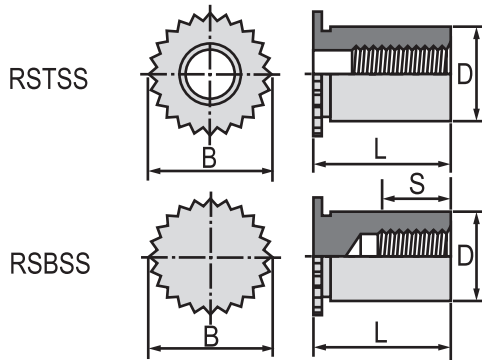


RSTSS RSBSS

ステンレス板材用ラウンド Spacer
Self-Clinching Round Spacer for Stainless Steel



製品形状 -Product Form-



製品仕様 -Material & Finish-

型番	材質	表面処理	適用板材硬度
RSTSS RSBSS	マルテンサイト系 ステンレス鋼	—	HRB90以下

型式の見方 -How to Specify-

RSTSS RSBSS - 6.2 - M3 - 8
↓ ↓ ↓ ↓
型式 外径 ねじ径 全長

製品寸法 -General Dimension-

ねじ	型式	L ±0.1	最小 板厚	取付穴径 +0.08 0.00	D 0.00 -0.08	B ±0.2	穴中心と 板端の 最小距離
M3	RSTSS-6.2-M3-	4~16	1.0	6.2	6.18	7.2	7.0
	RSBSS-6.2-M3-	5~18					
M4	RSTSS-7.2-M4-	5~16	1.0	7.2	7.18	8.2	8.0
	RSBSS-7.2-M4-	5~16					
RSTSS ねじ部長さ		~15=全ねじ 16~=L×0.5					
RSBSS ねじ部長さ		~5=2, 6~7=3, 8~9=4, 10~11=5, 12~15=6, 16~=7					

表中に記載のないサイズ、および空白のサイズは別途お問い合わせください。

製品概要 -General Information-

通常のステンレス製(300番台)のクリンチング Spacer では困難であったステンレス板材への取り付けを可能にしたステンレス製のクリンチング・ラウンド Spacer です。

板材の下穴に圧入することにより、簡単に垂直性が高いボス部を取り付けることができ、ローレットフランジ部は取付板の表面に対して突起なくフラットに仕上がります。

製品性能 -Performance Data-

ねじ	穴径 (mm)	ステンレス鋼			
		圧入力 (kN)	プッシュアウト (N)	トルクアウト (N·m)	引抜力 (N)
M3	6.2	27.6	2,100	3.0	4,100
M4	7.2	42.7	2,500	7.0	4,700
M5	7.2	42.7	2,500	8.0	4,700

※製品性能の数値は参考値です。取付条件および板材条件により数値は変化します。事前に十分なテストを行ってからご使用ください。