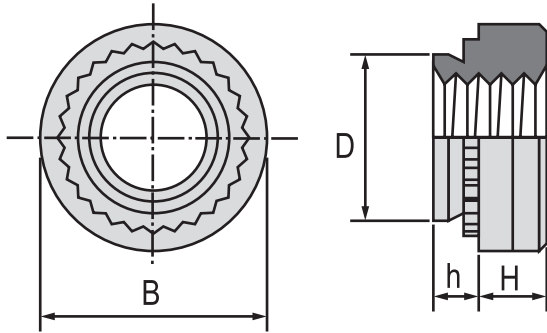




製品形状 -Product Form-



製品仕様 -Material & Finish-

| 型番 | 材質 | 表面処理 | 適用板材硬度 |
|------|--------------------|------|---------|
| NTSS | マルテンサイト系 ステンレス鋼 | — | HRB90以下 |

型式の見方 -How to Specify-

NTSS - M3 - 1
↓ ↓ ↓
型式 ねじ径 シャンク

製品寸法 -General Dimension-

| ねじ | 型式 | h 最大 | ↑ 最小板厚 | ↑ 取付穴径 +0.05 0.00 | D 最大 | B ±0.25 | H ±0.25 | ↑ 穴中心と 板端の 最小距離 |
|----|-----------|---------|-----------|----------------------------|---------|------------|------------|--------------------------|
| | ステンレス鋼 | | | | | | | |
| M3 | NTSS-M3-0 | 0.76 | 0.8 | 4.24 | 4.22 | 6.3 | 1.5 | 4.8 |
| | NTSS-M3-1 | 0.97 | 1.0 | | | | | |
| | NTSS-M3-2 | 1.37 | 1.4 | | | | | |
| M4 | NTSS-M4-0 | 0.76 | 0.8 | 5.4 | 5.38 | 7.9 | 2.0 | 6.9 |
| | NTSS-M4-1 | 0.97 | 1.0 | | | | | |
| | NTSS-M4-2 | 1.37 | 1.4 | | | | | |
| M5 | NTSS-M5-0 | 0.76 | 0.8 | 6.4 | 6.38 | 8.7 | 2.0 | 7.1 |
| | NTSS-M5-1 | 0.97 | 1.0 | | | | | |
| | NTSS-M5-2 | 1.37 | 1.4 | | | | | |
| M6 | NTSS-M6-1 | 0.97 | 1.0 | 8.75 | 8.72 | 11.1 | 4.1 | 8.6 |
| | NTSS-M6-2 | 1.37 | 1.4 | | | | | |

表中に記載のないサイズについては、別途お問い合わせください。

製品概要 -General Information-

ステンレス板材 (HRB90 以下) への取り付けを可能にしたステンレス製のクリンチングラウンドナットです。

製品性能 -Performance Data-

| ねじ | シャンク コード | ステンレス鋼 | | |
|----|-------------|------------------|---------------------|----------------------|
| | | ↓ 圧入力 (kN) | ↑ プッシュアウト (N) | ↻ トルクアウト (N·m) |
| M3 | -0 | 15.0~22.0 | 600 | 2.0 |
| | -1 | | 800 | 2.1 |
| | -2 | | 1,100 | 2.3 |
| M4 | -0 | 22.0~31.0 | 800 | 4.2 |
| | -1 | | 1,000 | 4.9 |
| | -2 | | 1,500 | 5.4 |
| M5 | -0 | 26.0~40.0 | 900 | 4.3 |
| | -1 | | 1,100 | 5.6 |
| | -2 | | 1,900 | 7.5 |
| M6 | -2 | 40.0~48.0 | 2,200 | 18.8 |

※製品性能の数値は参考値です。取付条件および板材条件により数値は変化します。事前に十分なテストを行ってからご使用ください。