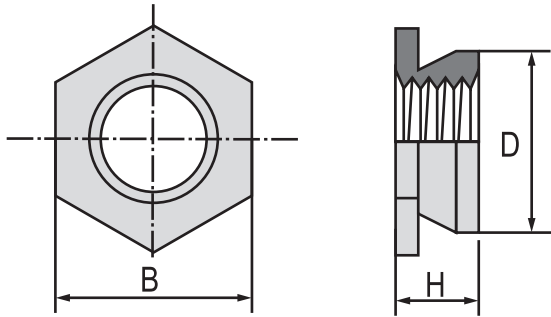




製品形状 -Product Form-



SUS304 母材への圧入についてはお問い合わせください。

製品仕様 -Material & Finish-

型番	材質	表面処理	適用板材硬度
FN	オーステナイト系 ステンレス鋼	—	HRB70以下

型式の見方 -How to Specify-

FN - M3 - 1
↓ ↓ ↓
型式 ねじ径 シャンク

製品寸法 -General Dimension-

ねじ	型式	D 最大	↑ 最小板厚	↑ 取付穴径 +0.08 0.00	B ±0.2	H 最大	↑ 穴中心と 板端の 最小距離
	ステンレス鋼						
M2	FN-M2-1	4.35	1.5	4.4	4.8	1.5	6.0
	FN-M2-2	4.35	2.0			2.0	
M3	FN-M3-1	4.35	1.5	4.4	4.8	1.5	6.0
	FN-M3-2	4.35	2.0			2.0	
M4	FN-M4-1	7.35	1.5	7.4	7.9	1.5	7.2
	FN-M4-2	7.35	2.0			2.0	
M5	FN-M5-1	7.85	1.5	7.9	8.7	1.5	8.0
	FN-M5-2	7.85	2.0			2.0	

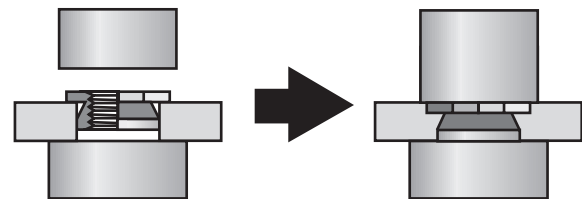
表中に記載のないサイズについては、別途お問い合わせください。

製品概要 -General Information-

取付板材の板厚内へ完全に埋め込むタイプの六角形の薄型クリンチングナットです。ナット全体が完全に埋め込まれるために取付後の板材の両面に突起がなくフラットに仕上がります。製品のコンパクト化などに最適です。

取付方法 -How to Use-

指定の寸法で穴を開けた板材にナットのパイロット部を挿入し、六角形部が完全に圧入します。



製品性能 -Performance Data-

ねじ	シャンク コード	冷間圧延鋼			アルミニウム		
		↓ 圧入力 (kN)	↑ プッシュアウト (N)	↻ トルクアウト (N·m)	↓ 圧入力 (kN)	↑ プッシュアウト (N)	↻ トルクアウト (N·m)
M2	-1	11.0	900	1.3	8.0	800	1.2
M3	-1	11.0	900	1.3	8.0	800	1.2
M4	-1	15.0	1,100	3.5	10.0	1,000	3.0
M5	-1	18.0	1,200	5.0	11.0	1,100	4.0

※製品性能の数値は参考値です。取付条件および板材条件により数値は変化します。事前に十分なテストを行ってからご使用ください。