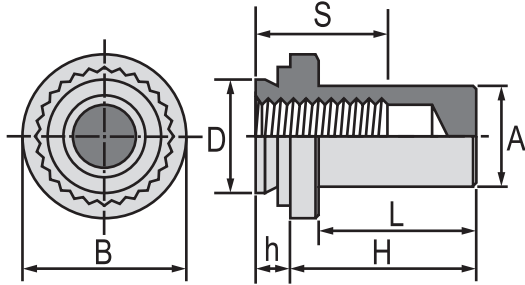


EB EBS

クリンチングブラインドナット Self-Clinching Blind Nut



製品形状 -Product Form-



SUS304 母材への圧入についてはお問い合わせください。

製品仕様 -Material & Finish-

| 型番 | 材質 | 表面処理 | 適用板材硬度 |
|-----|--------------------|--------|---------|
| EB | 炭素鋼 | 三価ユニクロ | HRB80以下 |
| EBS | オーステナイト系 ステンレス鋼 | — | HRB70以下 |

型式の見方 -How to Specify-



製品寸法 -General Dimension-

| ねじ | 型式 | | A 最大 | 最小 板厚 | 取付穴径 +0.08 0.00 | D 最大 | L 最大 | h 最大 | B ±0.25 | H ±0.25 | S 最小 | 穴中心と板端の 最小距離 |
|----|---------|----------|---------|----------|-----------------------|---------|---------|---------|------------|------------|---------|-----------------|
| | 炭素鋼 | ステンレス鋼 | | | | | | | | | | |
| M3 | EB-M3-1 | EBS-M3-1 | 3.8 | 1.0 | 4.25 | 4.22 | 8.5 | 0.97 | 6.35 | 9.6 | 5.3 | 4.8 |
| | EB-M3-2 | EBS-M3-2 | | 1.4 | | | | 1.37 | | | | |
| M4 | EB-M4-1 | EBS-M4-1 | 5.2 | 1.0 | 5.4 | 5.38 | 9.8 | 0.97 | 7.95 | 11.2 | 6.8 | 6.9 |
| | EB-M4-2 | EBS-M4-2 | | 1.4 | | | | 1.37 | | | | |
| M5 | EB-M5-1 | EBS-M5-1 | 6.0 | 1.0 | 6.4 | 6.38 | 9.8 | 0.97 | 8.75 | 11.2 | 7.0 | 7.1 |
| | EB-M5-2 | EBS-M5-2 | | 1.4 | | | | 1.37 | | | | |
| M6 | EB-M6-1 | EBS-M6-1 | 7.8 | 1.0 | 8.75 | 8.72 | 12.7 | 0.97 | 11.10 | 14.3 | 7.8 | 8.6 |
| | EB-M6-2 | EBS-M6-2 | | 1.4 | | | | 1.37 | | | | |

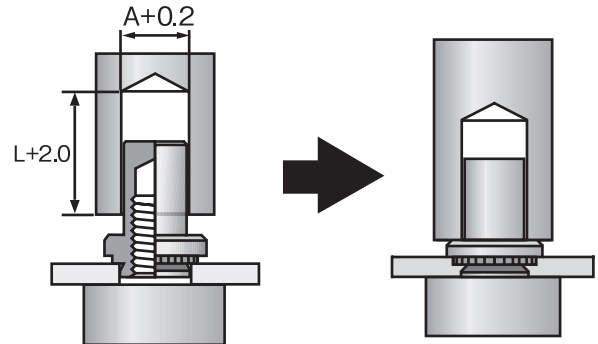
表中に記載のないサイズについては、別途お問い合わせください。

製品概要 -General Information-

ナットの先端部が袋状に塞がれたクリンチングナットです。
ナットの先端部が塞がれているので、製品内部への異物等の
浸入やねじによるキズ付け等の破損を防止できます。

取付方法 -How to Use-

指定の寸法で穴を開けた板材にナットのパイロット部を挿入し、
ローレット部が完全に圧入されるようにします。



製品性能 -Performance Data-

| ねじ | シャンク コード | 冷間圧延鋼 | | | アルミニウム | | |
|----|-------------|-------------|----------------|-----------------|-------------|----------------|-----------------|
| | | 圧入力 (kN) | プッシュアウト (N) | トルクアウト (N·m) | 圧入力 (kN) | プッシュアウト (N) | トルクアウト (N·m) |
| M3 | -1 | 10.8 | 590 | 1.5 | 6.9 | 440 | 1.4 |
| | -2 | 13.7 | 880 | 2.0 | 7.8 | 690 | 1.5 |
| M4 | -1 | 14.7 | 690 | 2.9 | 8.8 | 490 | 2.7 |
| | -2 | 17.7 | 980 | 3.9 | 9.8 | 880 | 3.9 |
| M5 | -1 | 16.7 | 780 | 3.9 | 9.8 | 490 | 3.4 |
| | -2 | 19.6 | 1,180 | 5.9 | 11.8 | 980 | 4.9 |
| M6 | -1 | 18.6 | 980 | 6.9 | 12.7 | 590 | 5.9 |
| | -2 | 24.5 | 1,570 | 11.8 | 14.7 | 1,180 | 10.8 |

※製品性能の数値は参考値です。取付条件および板材条件により数値は変化します。事前に十分なテストを行ってからご使用ください。