

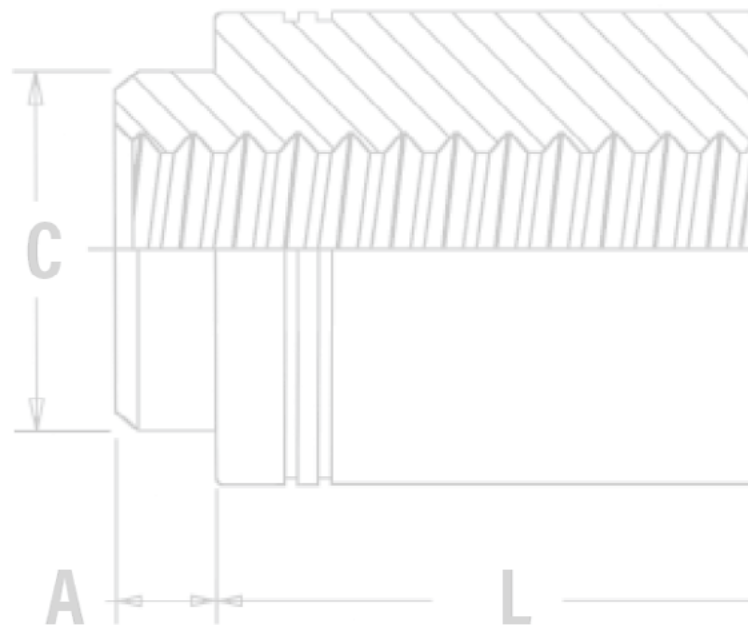
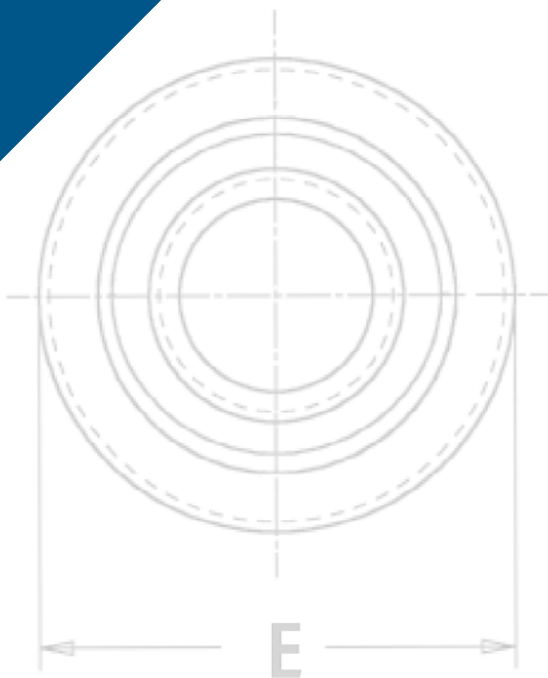


PEM® ブランドファスナーは、プリント基板用の表面実装、ブローチング、フレアリングの技術を活用しています。



KTM

プリント基板用
ファスナー





プリント基板用ファスナー

電子部品がどんなに進歩しても、性能が発揮されるためには部品がプリント基板にしっかりと固定されている必要があります。PEM は部品と基板を、基板と基板を、基板と板金を組み立てるファスナーを提供します。

リールファースト®表面実装ファスナーは、他の実装部品と同じ工程、同じやり方で、リフロー炉の前工程でプリント基板に取り付けることができます。ファスナーはひとつの電子部品となったのです。そのため、ファスナーが別工程で基板に取り付けられる場合の、破損の危険性を軽減できます。ファスナーは既存のマウンターで使えるテープとリールで供給されます。リールファーストにより、組み立て時間の短縮、スクラップの削減、工数削減、基板破損の削減がもたらされます。

ブローチングファスナーはローレット形状のシャンク部を持つファスナーです。プリント基板の取付穴に差し込んで、恒久的で強いねじ付き、ねじ無しの部品となります。また、アルミ・アクリル・鋳造品・ポリカーボートなどの母材に使えます。シャンク部の周囲に刻まれた縦溝は、母材に食い込んで、確実な締め・回転止めとなります。プリント基板の、はんだやメッキの無い取付穴での使用に推奨致します。

ブローチング・フレアマウント Spacer (KFB3™) は、プリント基板でも高い引抜強度が得られます。

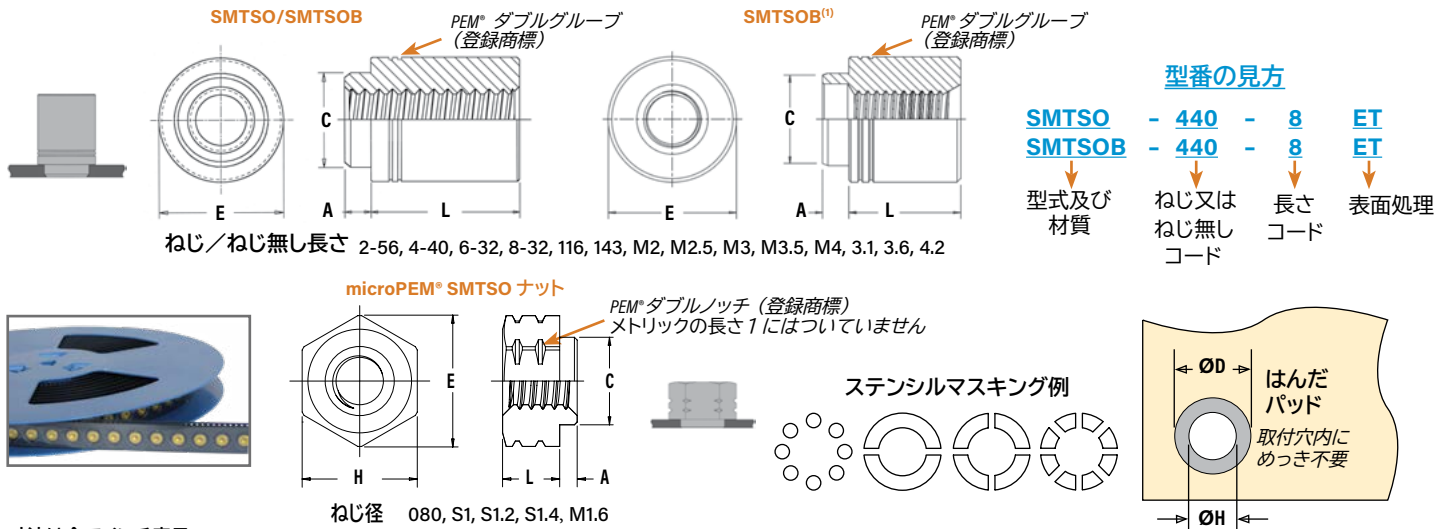
<p>ナット及び Spacer</p> <p>SMTSO™/SMTSOB™ - リールファースト® 表面実装用ナットと Spacer は、ねじ付きとねじ無しがあります。- 86 ページ</p> 	<p>PFK™ - プリント基板へ固定するためのブローチングパネルファスナーです。- 94 ページ</p> 
<p>SMTSS™ - リールファースト® スナップトップ® Spacer は、ねじを使わずファスナーのばね性でプリント基板を固定できます。- 87 ページ</p> 	<p>スタッド</p> <p>KFH™ - プリント基板上のスタッドとして、はんだ付けできるコネクタとして使えるブローチングスタッドです。- 94 ページ</p> 
<p>SMTSK™ - NEW リールファースト® キーホール® Spacer の使用で、ねじによる取り付けが不要になります。- 88 ページ</p> 	<p>ラングル® 直角ファスナー</p> <p>SMTRA™ - リールファースト® ラングル® 表面実装ファスナーは、プリント基板上に直角に再利用可能なねじを設けることができます。- 95 ページ</p> 
<p>KF2™/KFS2™ - ブローチングナットはプリント基板に取り付けるナットです。- 89 ページ</p> 	<p>薄板結合ファスナー</p> <p>SFK™ - スポットファースト® クリンチングブローチングファスナーは、金属の薄板を基板に取り付けることができます。- 96 ページ</p> 
<p>KFE™/KFSE™ - ブローチング Spacer は基板取り付け用で、ねじ付き・ねじ無しがあります。- 90 ページ</p> 	<p>材質と表面処理 - 97 ページ</p>
<p>KFB3™ - 優れた引抜力を持つブローチング・フレアマウント Spacer です。- 90 ページ</p> 	<p>取り付け方法 - 98-100 ページ</p>
<p>KSSB™ - スナップトップ® ブローチング Spacer は、ねじを使わずファスナーのばね性でプリント基板を固定できます。- 91 ページ</p> 	<p>製品性能 - 101-102 ページ</p>
<p>パネルファスナー</p> <p>SMTPLSM™ - リールファースト® 表面実装用のスプリング付きパネルファスナーです。- 92 ページ</p> 	<p>その他のプリント基板用ファスナー - 103 ページ</p>
<p>SMTPF™ - リールファースト® 表面実装用パネルファスナーです。- 93 ページ</p> 	

簡易基準チャート

PEM® ファスナー	ページ No.	マウントタイプ				主な用途							
		ブローチ ブローチ	ブローチ / フレア	表面実装	クリンチ/ ブローチ	ナット	スペーサー	スナップ トップ 取り付け	スタ ッド	パネル ファス ナー	カラー コーデ ィング	垂直に 取り付け	薄板 結合
SMTSO/SMTSOB	86			▪		▪	▪						
SMTSS	87			▪			▪	▪					
SMTSK	88			▪			▪						
KF2/KFS2	89	▪				▪							
KFE/KFSE	90	▪					▪						
KFB3	90		▪				▪						
KSSB	91	▪					▪	▪					
SMTPLSM	92			▪						▪			
SMTPF	93			▪						▪	▪		
PKF	94	▪								▪			
KFH	94	▪							▪				
SMTRA	95			▪								▪	
SFK	98				▪								▪



SMTSO™/SMTSOB™ リールファースト® 表面実装ナット及びスペーサー



寸法は全てインチ表示。

インチ	ねじ径	ねじ無し +.004 -.003	型式		ねじ又は ねじ無し コード	長さコード L±.005 (長さコードは1インチの1/32表示)				最小板厚	A Max.	C Max.	E		H 呼び寸法	ØH 取付穴径 +.003 -.000	ØD 最小はんだ パッド
			ファスナー材質			.062	.125	.250	.375				参考 寸法	±.005			
			スチール	真ちゆう													
	.060-80 (#0-80)	-	SMTSO	-	080	2	4	-	-	.020	.019	.095	.144	.125	.098	.165	
	.086-56 (#2-56)	-	SMTSO	SMTSOB	256	2	4	8 ⁽¹⁾	12 ⁽¹⁾	.060	.060	.142	-	.219	.147	.244	
	.112-40 (#4-40)	-	SMTSO	SMTSOB	440	2	4	8 ⁽¹⁾	12 ⁽¹⁾	.060	.060	.161	-	.219	.166	.244	
	.138-32 (#6-32)	-	SMTSO	SMTSOB	632	2	4	8 ⁽¹⁾	12 ⁽¹⁾	.060	.060	.208	-	.281	.213	.306	
	.164-32 (#8-32)	-	SMTSO	SMTSOB	832	2	4	8 ⁽¹⁾	12 ⁽¹⁾	.060	.060	.245	-	.344	.250	.369	
	.116	.116	SMTSO	SMTSOB	116	2	4	8	12	.060	.060	.161	-	.219	.166	.244	
	.143	.143	SMTSO	SMTSOB	143	2	4	8	12	.060	.060	.208	-	.281	.213	.306	

寸法は全てメトリック表示。

メトリック	ねじ径 x ピッチ	ねじ無し +0.10 -0.08	型式		ねじ又は ねじ無し コード	長さコード L±0.13 (長さコードはミリメートル表示)										最小板厚	A Max.	C Max.	E		H 呼び 寸法	ØH 取付穴径 +0.08	ØD 最小はんだ パッド
			ファスナー材質			1	2	3	4	6	8	10	参考 寸法	±0.13									
			スチール	真ちゆう																			
	S1	-	SMTSO	-	M1	1	2	3	-	-	-	-	0.5	0.48	2.41	3.66	-	3.18	2.5	4.19			
	S1.2	-	SMTSO	-	M1.2	1	2	3	-	-	-	-	0.5	0.48	2.41	3.66	-	3.18	2.5	4.19			
	S1.4	-	SMTSO	-	M1.4	1	2	3	-	-	-	-	0.5	0.48	2.41	3.66	-	3.18	2.5	4.19			
	M1.6 x 0.35	-	SMTSO	-	M1.6	1	2	3	-	-	-	-	0.5	0.48	2.41	3.66	-	3.18	2.5	4.19			
	M2 x 0.4	-	SMTSO	SMTSOB	M2	-	2	3	4 ⁽¹⁾	6 ⁽¹⁾	8 ⁽¹⁾	10 ⁽¹⁾	1.53	1.53	3.6	-	5.56	-	3.73	6.2			
	M2.5 x 0.45	-	SMTSO	SMTSOB	M2.5	-	2	3	4 ⁽¹⁾	6 ⁽¹⁾	8 ⁽¹⁾	10 ⁽¹⁾	1.53	1.53	4.09	-	5.56	-	4.22	6.2			
	M3 x 0.5	-	SMTSO	SMTSOB	M3	-	2	3	4 ⁽¹⁾	6 ⁽¹⁾	8 ⁽¹⁾	10 ⁽¹⁾	1.53	1.53	4.09	-	5.56	-	4.22	6.2			
	M3.5 x 0.6	-	SMTSO	SMTSOB	M3.5	-	2	3	4 ⁽¹⁾	6 ⁽¹⁾	8 ⁽¹⁾	10 ⁽¹⁾	1.53	1.53	5.28	-	7.14	-	5.41	7.77			
	M4 x 0.7	-	SMTSO	SMTSOB	M4	-	2	3	4	6 ⁽¹⁾	8 ⁽¹⁾	10 ⁽¹⁾	1.53	1.53	6.22	-	8.74	-	6.35	9.37			
	-	3.1	SMTSO	SMTSOB	3.1	-	2	3	4	6	8	10	1.53	1.53	4.09	-	5.56	-	4.22	6.2			
	-	3.6	SMTSO	SMTSOB	3.6	-	2	3	4	6	8	10	1.53	1.53	5.28	-	7.14	-	5.41	7.77			
	-	4.2	SMTSO	SMTSOB	4.2	-	2	3	4	6	8	10	1.53	1.53	6.22	-	8.74	-	6.35	9.37			

(1) この長さコードの SMTSOB ファスナーにはシャンク部に座ぐりがあります。

リール当たりの装着数/ピッチ (MM)

ねじ/貫通穴径	長さコード							
	1	2	3	4	6	8	10	12
080	-	3500 / 8	-	2000 / 8	-	-	-	-
256, 440, 632, 116, 143	-	1500 / 12	-	1000 / 12	-	650 / 12	-	300 / 16
832	-	1100 / 16	-	800 / 16	-	500 / 16	-	300 / 16
M1, M1.2, M1.4, M1.6	3500 / 8	2500 / 8	2000 / 8	-	-	-	-	-
M2, M2.5, M3, M3.5, 3.1, 3.6	-	1500 / 12	1000 / 12	900 / 12	650 / 12	375 / 16	300 / 16	-
M4, 4.2	-	1100 / 16	800 / 16	675 / 16	500 / 16	375 / 16	300 / 16	-

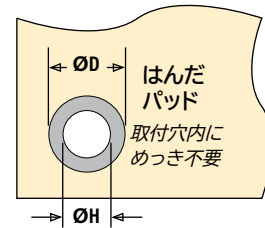
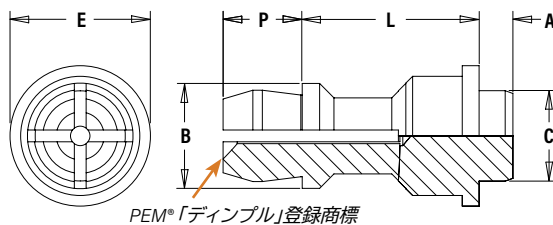
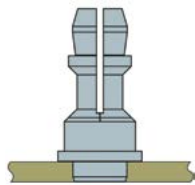
機械実装時の吸着のための、ポリイミド製パッチが付いています。お客様の取り付け方法に応じて、パッチ無しでの供給もできます。

330 mm のリサイクル可能なリールで供給します。テープ幅は 24 mm。リールは EIA-481 適合。

プリント基板用ファスナー

SMTSS™ リールファースト® スナップトップ® スペーサー

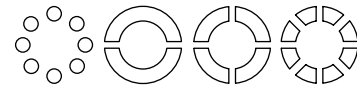
注：リールファースト®スナップトップ® SMTSS™スペーサーは、上板を外さない用途用のスペーサーです。上板を取り外す必要がある場合は、取付穴 A の径を大きく取り、抜き去り力が低くなるようにしてください。



型番の見方

SMTSS S - 156 - 12 ET
 ↓ ↓ ↓ ↓ ↓
 型式 材質 上板取付穴 A 長さ 表面処理
 直径コード コード

ステンシルマスキング例



寸法は全てインチ表示。

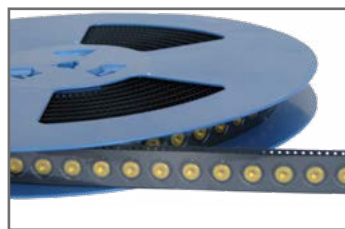
インチ	上板取付穴 A 直径コード	型式及び材質	長さコード* L±.005 (長さコードは1インチの 1/32表示)		最小板厚	A Max.	C Max.	E ±.005	B ±.005	P ±.005	ØH 取付穴径 +.003 -.000	ØD 最小はんだパッド
			.250	.375								
	156	SMTSSS	8	12	.060	.060	.161	.250	.188	.141	.166	.276

寸法は全てメトリック表示。

メトリック	上板取付穴 A 直径コード	型式及び材質	長さコード* L±0.13 (長さコードはミリメートル表示)			最小板厚	A Max.	C Max.	E ±0.13	B ±0.13	P ±0.13	ØH 取付穴径 +0.08	ØD 最小はんだパッド
			6	8	10								
	4MM	SMTSSS	6	8	10	1.53	1.53	4.09	6.35	4.8	3.58	4.22	7

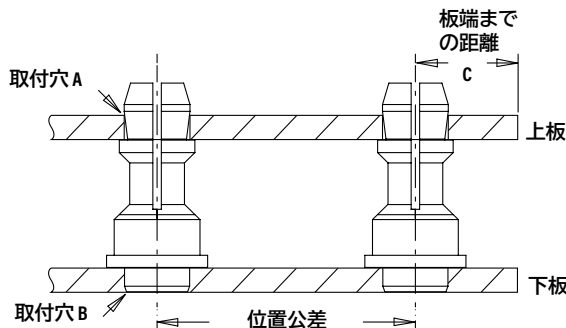
リール当たりの装着数

型式、材質、サイズ	長さコード / リール当たりの装着数		
SMTSSS-156	-8 / 280	-12 / 220	
SMTSSS-4MM	-6 / 300	-8 / 250	-10 / 200



330 mmのリサイクル可能なリールで供給します。テープ幅は 24 mm。機械実装時の吸着のためのポリイミドパッチが付いています。リールは EIA-481適合。

SMTSS™ アプリケーションデータ



寸法は全てインチ表示。

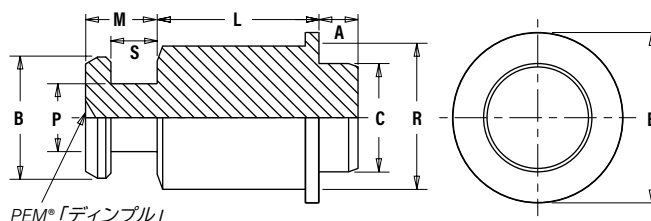
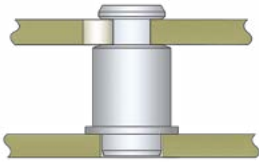
インチ	型式	上板					下板				
		最大硬度	下部取付穴 B +.003 -.000	母材	最小板厚	位置公差	最大硬度	上部取付穴 A +.003 -.000	母材	板厚範囲	穴中心から板端までの最短距離 C
	SMTSS	制限なし	.166	プリント基板	.060	±.005	制限なし	.156	プリント基板又は金属	.040 - .070	.100

寸法は全てメトリック表示。

メトリック	型式	上板					下板				
		最大硬度	下部取付穴 B +0.08	母材	最小板厚	位置公差	最大硬度	上部取付穴 A +0.08	母材	板厚範囲	穴中心から板端までの最短距離 C
	SMTSS	制限なし	4.22	プリント基板	1.53	±0.13	制限なし	4	プリント基板又は金属	1 - 1.8	2.54

SMTSK™ リールファースト® キーホール® スパーサー

- ユニークなバレル形状で簡単に脱着できます。
- 水平及び垂直に相手部品の取り付けが可能です。



PEM®「ディンプル」登録商標

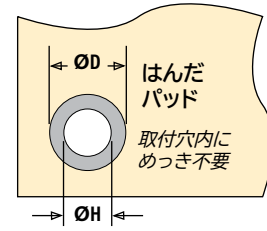
型番の見方

SMTSK - 6 060 - 12 ET

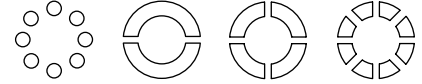
↓ ↓ ↓ ↓ ↓

型式 ボディ寸法 板厚 長さ 表面処理

コード コード コード



ステンシルマスキング例



寸法は全てインチ表示。

インチ	型式	ボディ寸法 板厚コード	長さコード L±.005 (長さコードは1インチの1/32表示)			最小板厚	A Max.	C Max.	E ±.005	B ±.003	P ±.003	R Max.	S ±.003	M Max.	ØH 取付穴径 +.003 -.000	ØD 最小 はんだ パッド
			.125	.250	.375											
SMTSK	6060	4	8	12	.060	.060	.161	.250	.177	.099	.212	.068	.108	.166	.276	

寸法は全てメトリック表示。

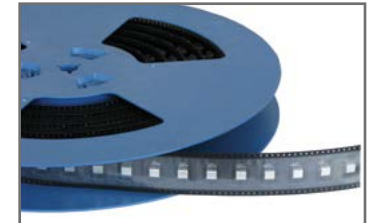
メトリック	型式	ボディ寸法 板厚コード	長さコード L±0.13 (長さコードはミリメートル表示)					最小板厚	A Max.	C Max.	E ±0.13	B ±0.08	P ±0.08	R Max.	S ±0.08	M Max.	ØH 取付穴径 +0.08	ØD 最小 はんだ パッド
			3	4	6	8	10											
SMTSK	615	615	3	4	6	8	10	1.53	1.53	4.09	6.35	4.5	2.51	5.39	1.73	2.75	4.22	7

リール当たりの装着数

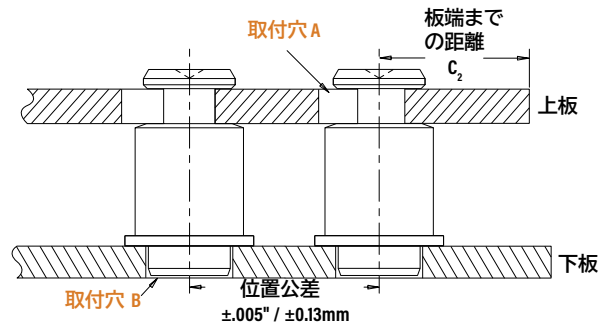
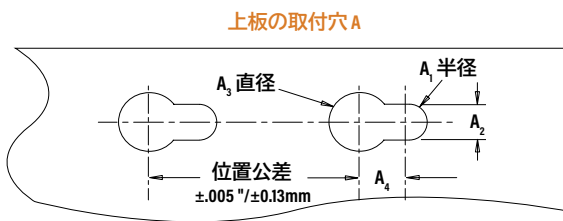
型番	長さコードL		
	.125	.250	.375
SMTSK-6060	4	8	12
	630	440	230

型番	長さコードL				
	3	4	6	8	10
SMTSK-615	640	540	440	260	220

13"のリサイクル可能なリールで供給します。テープ幅は 24mm 及び 16mm。ピッチは 16mm 及び 12mm。リールは EIA-481 適合。



アプリケーションデータ



寸法は全てインチ表示。

インチ	型式	最大硬度	取付穴 B +.003 -.000	母材	最小板厚	位置公差	取付穴 A				母材	板厚範囲	穴中心から 板端までの 最短距離 c ₂
							A ₁ 呼び寸法	A ₂ ±.003	A ₃ ±.003	A ₄ Min.			
							SMTSK	制限なし	.166	プリント基板			

寸法は全てメトリック表示。

メトリック	型式	最大硬度	取付穴 B +0.08	母材	最小板厚	位置公差	取付穴 A				母材	板厚範囲	穴中心から 板端までの 最短距離 c ₂
							A ₁ 呼び寸法	A ₂ ±0.08	A ₃ ±0.08	A ₄ Min.			
							SMTSK	制限なし	4.22	プリント基板			

はんだ・めっきされた取付穴でのブローチングファスナーの使用について

ブローチングファスナー、ブローチング・フレアマウントスペーサーは、はんだ・めっきが施されていない取付穴用に開発されました。もし使用されると、めっき層を剥離したり、部品穴につながっている導体を破損させる危険性があります。はんだ・めっきされていない取付穴に使用する場合でも、層間剥離やひび割れなどの可能性があります。

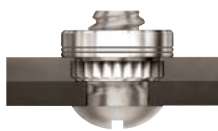
取付穴径を $+0.005"$ から $+0.008"$ / $+0.13 \text{ mm}$ から $+0.2 \text{ mm}$ 広げることで対策となりますが、解決できない場合は、「表面実装用」ファスナーの使用をお奨めします。

量産でのファスナー使用の前に、ファスナーサンプルを提供致しますので、試作での確認をお奨め致します。

製品設計の際には、カタログ類記載の「穴中心から板端までの最短距離」についてもご配慮願います。

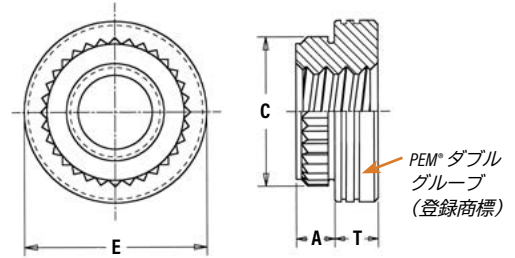
KF2™/KFS2™ ブローチングナット

- アルミニウム、アクリル、ダイキャスト及びポリカーボネートに使用可能です。



型番の見方

KFS2 - **832**
KF2 - **832** - **ET**
 ↓ ↓ ↓
 型式及び ねじ 表面処理
 材質 コード



寸法は全てインチ表示。

インチ	ねじ径	型式		ねじコード	A (シャンク) Max.	最小板厚	取付穴径 +0.003 -0.000	C ±0.003	E ±0.005	T ±0.005	穴中心から 板端までの 最短距離
		炭素鋼	ステンレス								
	.086-56 (#2-56)	KF2	KFS2	256	.060	.060	.147	.165	.219	.065	0.16
	.112-40 (#4-40)	KF2	KFS2	440	.060	.060	.166	.184	.219	.065	0.17
	.138-32 (#6-32)	KF2	KFS2	632	.060	.060	.213	.231	.281	.065	0.22
	.164-32 (#8-32)	KF2	KFS2	832	.060	.060	.250	.268	.344	.096	0.25
	.190-32 (#10-32)	KF2	KFS2	032	.060	.060	.272	.290	.375	.127	0.28

寸法は全てメトリック表示。

メトリック	ねじ径 x ピッチ	型式		ねじコード	A (シャンク) Max.	最小板厚	取付穴径 +0.08	C ±0.08	E ±0.13	T ±0.13	穴中心から 板端までの 最短距離
		炭素鋼	ステンレス								
	M2 x 0.4	KF2	KFS2	M2	1.53	1.53	3.73	4.19	5.56	1.5	4.2
	M2.5 x 0.45	KF2	KFS2	M2.5	1.53	1.53	4.22	4.68	5.56	1.5	4.4
	M3 x 0.5	KF2	KFS2	M3	1.53	1.53	4.22	4.68	5.56	1.5	4.4
	M4 x 0.7	KF2	KFS2	M4	1.53	1.53	6.4	6.81	8.74	2	6.4
	M5 x 0.8	KF2	KFS2	M5	1.53	1.53	6.9	7.37	9.53	3	7.1

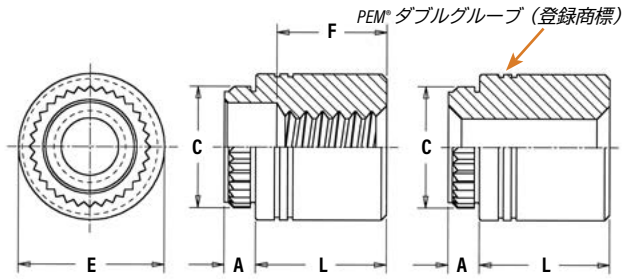
プリント基板用ファスナー

KFE™/KFSE™ ブローチングスパーサー



型番の見方

KFSE - **632** - **12**
KFE - **632** - **12**
 ↓ ↓ ↓
 型式及び ねじ又は 長さ
 材質 貫通穴 コード
ET
 ↓
 表面処理



寸法は全てインチ表示。

インチ	ねじ径	ねじ無し +0.04 -0.03	型式		ねじ又は ねじ無し コード	長さコードL±0.05 (長さコードは1インチの1/32表示)								A (シャンク) Max.	最小 板厚	取付穴径 +0.03 -0.00	C ±0.03	E ±0.05	穴中心から 板端までの最短 距離
			炭素鋼	ステンレス		.125	.250	.375	.500	.625	(1) .750	(1) .875	(1) 1.00						
	.112-40 (#4-40)	-	KFE	KFSE	440	4	8	12	16	20	24	-	-	.060	.060	.166	.184	.219	.17
	.138-32 (#6-32)	-	KFE	KFSE	632	4	8	12	16	20	24	28	32	.060	.060	.213	.231	.281	.22
	-	.116	KFE	KFSE	116	4	8	12	16	20	24	-	-	.060	.060	.166	.184	.219	.17
	-	.143	KFE	KFSE	143	4	8	12	16	20	24	28	32	.060	.060	.213	.231	.281	.22
"F" 最小ねじ長さ (該当する場合)						全ねじ			.375 ±.016		.375		ブラインド						

寸法は全てメトリック表示。

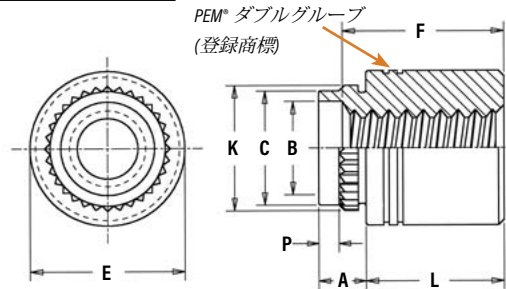
メトリック	ねじ径 x ピッチ	ねじ無し +0.10 -0.08	型式		ねじ又は ねじ無し コード	長さコードL±0.13 (長さコードはミリメートル表示)								A (シャンク) Max.	最小 板厚	取付穴径 +0.08	C ±0.08	E ±0.13	穴中心から 板端までの最短 距離	
			炭素鋼	ステンレス		3	4	6	8	10	12	14	16							
	M3 x 0.5	-	KFE	KFSE	M3	3	4	6	8	10	12	14	16	1.53	1.53	4.22	4.68	5.56	4.4	
	-	3.6	KFE	KFSE	3.6	3	4	6	8	10	12	14	16	1.53	1.53	5.41	5.87	7.14	5.5	
	-	4.2	KFE	KFSE	4.2	3	4	6	8	10	12	14	16	1.53	1.53	6.4	6.81	8.74	7.1	
"F" 最小ねじ長さ (該当する場合)						全ねじ			9.5 ± 0.4											

KFB3™ ブローチ/フレアマウントスパーサー



型番の見方

KFB3 - **632** - **12**
 ↓ ↓ ↓
 型式及び ねじ 長さ
 材質 コード コード
ET
 ↓
 表面処理



寸法は全てインチ表示。

インチ	ねじ径	型式	ねじ コード	長さコードL±0.05 (長さコードは1インチの1/32表示)								A (シャンク) Max.	板厚	取付穴径 +0.05 -0.01	B ±0.03	C Max.	E ±0.05	K ±0.03	P ±0.010	穴中心から 板端までの最短 距離		
				.062	.125	.187	.250	.312	.375	.500	.625										(1) .750	(1) 1.00
	.112-40 (#4-40)	KFB3	440	2	4	6	8	10	12	16	20	-	-	.09	.050-.065	.166	.122	.165	.219	.179	.040	.17
	.138-32 (#6-32)	KFB3	632	2	4	6	8	10	12	16	20	24	32	.09	.050-.065	.213	.171	.212	.280	.226	.040	.22
"F" 最小ねじ長さ (該当する場合)				全ねじ			.375		ブラインド													

寸法は全てメトリック表示。

メトリック	ねじ径 x ピッチ	型式	ねじ コード	長さコードL±0.13 (長さコードはミリメートル表示)								A (シャンク) Max.	板厚	取付穴径 +0.13 -0.03	B ±0.08	C Max.	E ±0.13	K ±0.08	P ±0.25	穴中心から 板端までの最短 距離	
				2	3	4	6	8	10	12	14										16
	M3 x 0.5	KFB3	M3	2	3	4	6	8	10	12	14	16	2.29	1.27-1.65	4.22	3.23	4.2	5.56	4.55	1	4.33
	M4 x 0.7	KFB3	M4	2	3	4	6	8	10	12	14	16	2.29	1.27-1.65	6.4	5.23	6.33	8.74	6.68	1	6.36
"F" 最小ねじ長さ (該当する場合)				全ねじ			9.5 ± 0.4														

(1) シャンク端がブラインド型の場合、頭部からのねじの長さ最小値は .375"。

KSSB™ ブローチングスナップトップ® スパーサー



型番の見方

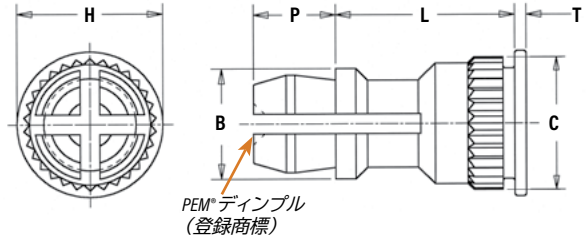
KSSB - **156** - **12** **X**

↓
型式及び
材質

↓
上板
取付穴 A
直径コード

↓
長さ
コード

↓
表面処理



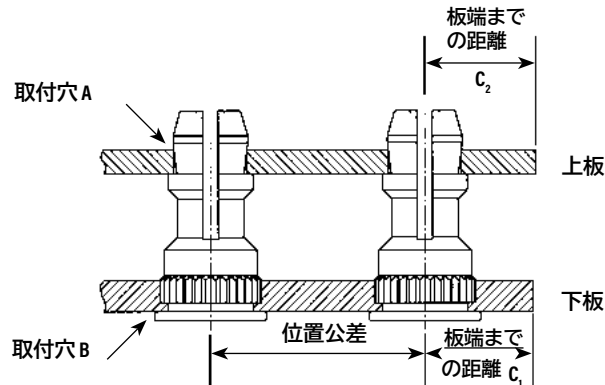
寸法は全てインチ表示。

インチ	型式	上板 取付穴 A 直径コード	長さコード L ±0.05 (長さコードは1インチの 1/32 表示)										B ±.005	C ±.003	H ±.005	P ±.005	T ±.005
			.250	.312	.375	.437	.500	.562	.625	.750	.875	1.00					
KSSB	156	8	10	12	14	16	18	20	24	28	32	.188	.226	.250	.141	.020	

寸法は全てメトリック表示。

メトリック	型式	上板 取付穴 A 直径コード	長さコード L ±0.13 (長さコードはミリメートル表示)										B ±0.13	C ±0.08	H ±0.13	P ±0.13	T ±0.13
			8	10	12	14	16	18	20	22	25						
KSSB	4MM	8	10	12	14	16	18	20	22	25	4.8	5.74	6.35	3.58	0.51		

KSSB™ アプリケーションデータ



寸法は全てインチ表示。

インチ	型式	下板					上板				
		最大硬度 (1)	下板取付穴 B +.003 -.000	母材	最小板厚	穴中心から 板端までの 最短距離 C ₁	位置公差	最大硬度	上板取付穴 A +.003 -.000	母材	板厚範囲 (2)
KSSB	HRB 65 / HB 116	.213	プリント基板	.050	.220	±.005	制限なし	.156	プリント基板 又は金属	.040 - .070	.100

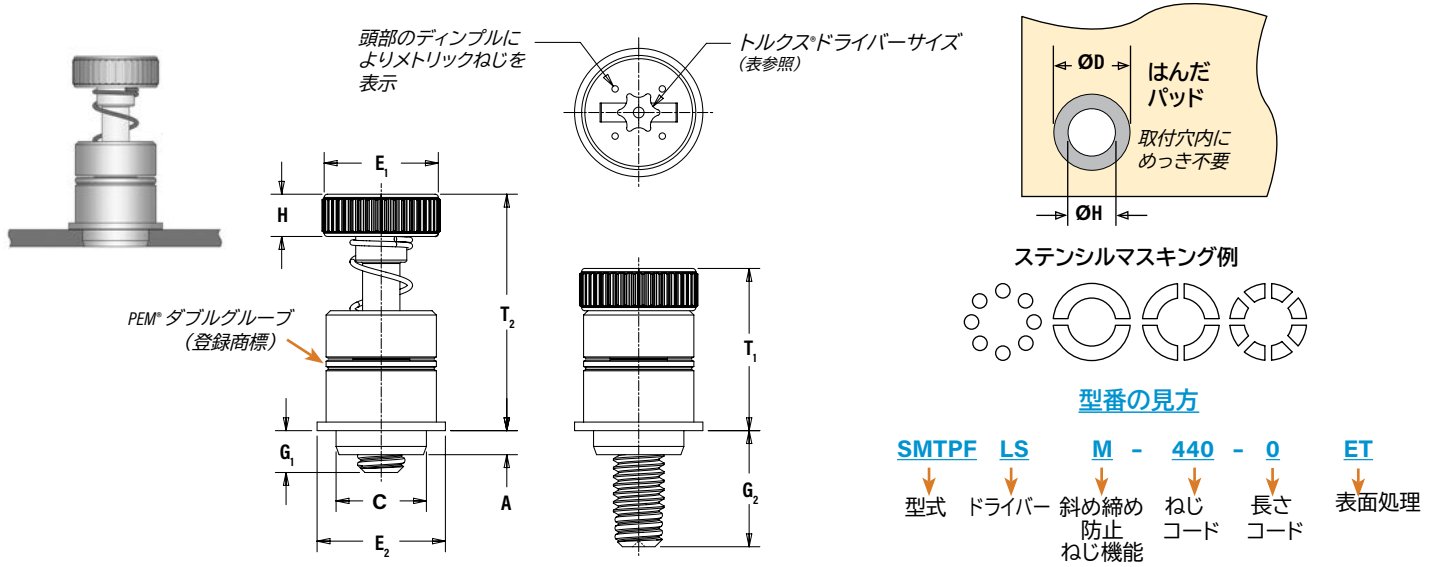
寸法は全てメトリック表示。

メトリック	型式	下板					上板				
		最大硬度 (1)	下板取付穴 B +0.08	母材	最小板厚	穴中心から 板端までの 最短距離 C ₁	位置公差	最大硬度	上板取付穴 A +0.08	母材	板厚範囲 (2)
KSSB	HRB 65 / HB 116	5.41	プリント基板	1.27	5.59	±0.13	制限なし	4	プリント基板 又は金属	1 - 1.8	2.54

(1) HRB : ロックウェル硬さスケール B。HB : ブリネル硬さ。

(2) 厚板用は特別注文することができます。

SMTPF LSM™ リールファースト® 表面実装パネルファスナー



寸法は全てインチ表示。

インチ	ねじ径	型式	ねじコード	ねじ長さコード	A (シャンク) Max.	最小板厚	C Max.	E ₁ ±.010	E ₂ Nom	G ₁ ±.025	G ₂ ±.025	H ±.010	T ₁ Nom.	T ₂ Nom.	ØK 取付穴径 +.003 -.000	ØD 最小はんだパッド	ドライバーサイズ
	.112-.40 (#4-.40)	SMTPF LSM	440	0 1	.063	.063	.215	.280	.300	.040 .100	.210 .270	.100	.38	.55	.220	.340	T15
.138-.32 (#6-.32)	SMTPF LSM	632	0 1	.063	.063	.247	.310	.320	.040 .100	.240 .300	.100	.42	.62	.252	.400	T15	

寸法は全てメトリック表示。

メトリック	ねじ径	型式	ねじコード	ねじ長さコード	A (シャンク) Max.	最小板厚	C Max.	E ₁ ±0.25	E ₂ Nom	G ₁ ±0.64	G ₂ ±0.64	H ±0.25	T ₁ Nom.	T ₂ Nom.	ØK 取付穴径 +0.08	ØD 最小はんだパッド	ドライバーサイズ
	M3 x 0.5	SMTPF LSM	M3	0 1	1.6	1.6	5.46	7	7.6	1 2.5	5.3 6.8	2.5	9.6	14	5.6	8.6	T15
M3.5 x 0.6	SMTPF LSM	M3.5	0 1	1.6	1.6	6.27	7.9	8.13	1 2.5	6.1 7.62	2.5	10.7	15.7	6.4	10.2	T15	

リール当たりの装着数

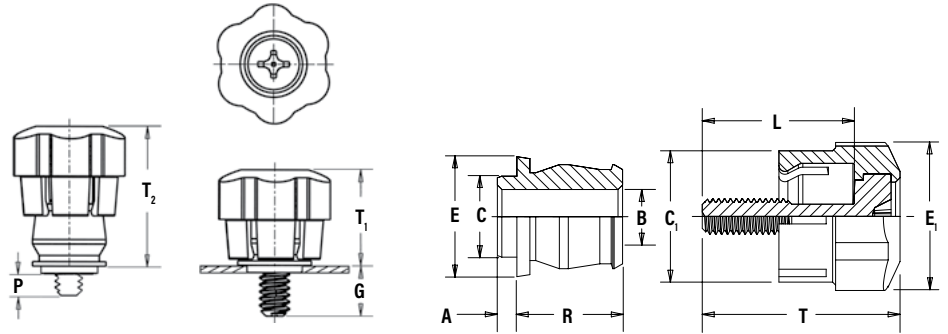
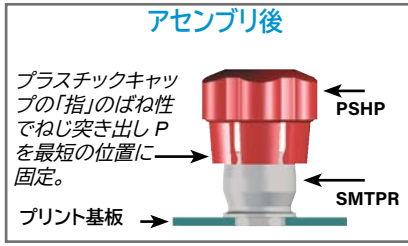
ねじ径	リール当たりの装着数
440	200
632	150
M3	200
M3.5	150



330 mmのリサイクル可能なリールで供給します。テープ幅は 24 mm。
機械実装時の吸着のためのポリイミド製パッチが付いています。リールは EIA-481 適合。

SMTPF™ リールファースト® 表面実装パネルファスナー

特許取得済



寸法は全てインチ表示。

インチ	ねじ径	ねじ品番		リテーナー品番	アセンブリ寸法					ねじ寸法				リテーナー寸法						
		型式	ねじコード		ねじ長さコード	G ±.025	P ±.025	T ₁ Nom.	T ₂ Nom.	ラジアル フロート 合計	C ₁ ±.010	E ₁ ±.010	L ±.015	T Nom.	A (シャンク) Max.	最小 板厚	B ±.003	C Max.	E Nom.	R ±.005
	.112-.40 (#4-.40)	PSHP	440	0	SMTPR-6-1	.188	.000	.478	.646	.015	.440	.542	.510	.663	.060	.060	.167	.249	.375	.325
				1		.248	.026						.570	.723						
	.138-.32 (#6-.32)	PSHP	632	0	SMTPR-6-1	.188	.000	.478	.646	.020	.440	.542	.510	.663						
				1		.248	.026						.570	.723						

寸法は全てメトリック表示。

メトリック	ねじ径 x ピッチ	ねじ品番		リテーナー品番	アセンブリ寸法					ねじ寸法				リテーナー寸法						
		型式	ねじコード		ねじ長さコード	G ±.064	P ±.064	T ₁ Nom.	T ₂ Nom.	ラジアル フロート 合計	C ₁ ±.025	E ₁ ±.025	L ±.038	T Nom.	A (シャンク) Max.	最小 板厚	B ±.008	C Max.	E Nom.	R ±.013
	M3 x 0.5	PSHP	M3	0	SMTPR-6-1	4.78	0	12.14	16.41	.38	11.18	13.77	12.95	16.84	1.53	1.53	4.24	6.33	9.53	8.26
				1		6.3	.66						14.48	18.36						
	M3.5 x 0.6	PSHP	M3.5	0	SMTPR-6-1	4.78	0	12.14	16.41	.51	11.18	13.77	12.95	16.84						
				1		6.3	.66						14.48	18.36						

リテーナー - 400個のリサイクル可能な330mmリールで供給します。テープ幅は24mm。機械実装時の吸着用にカプトン®製パッチ付き。リールはEIA-481適合。

ねじ - 袋に梱包。リテーナーとねじは別々に販売。

型番の見方

PSHP - 632 - 0 L 001

↓ 型式 ↓ ねじコード ↓ 長さコード ↓ キャップスタイル (ローブ型) ↓ カラーコード (スタンダードブラック)

型番の見方

SMTPR - 6 - 1 ET

↓ 型式 ↓ リテーナーサイズ ↓ シャンクコード ↓ 表面処理

型式 PSHP ねじのカラー

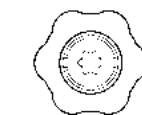
ここに示す色は(コード#002~#007)は非在庫標準品で、特別注文で入手可能です。実際のキャップの色は、下図とは少し異なるかもしれませんが、カラー検証のためにサンプルの要求をお勧めします。もし、カスタムカラーのキャップ又は「キャップの色合わせ」が必要な場合、弊社までご連絡ください。

スタンダード
ブラック #001 レッド #002 オレンジ #003 イエロー #004



グリーン #005 ブルー #006 パープル #007

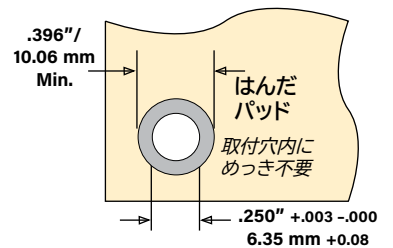
不燃性のUL 94-V0プラスチック製キャップは特別注文できます。



トルクス®リセスは特別注文できます。



プラスドライバーリセス
#4-.40 & M3 = #1
#6-.32 & M3.5 = #2



ステンシルマスキング例



プリント基板用ファスナー

PFK™ ブローチングパネルファスナー

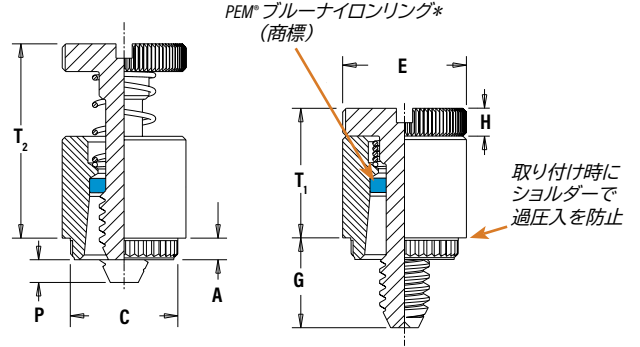


型番の見方

PFK - 632 - 62

↓ 型式 ↓ ねじコード ↓ ねじ長さコード

ここではクリンチングナットが示されています



寸法は全てインチ表示。

インチ	ねじ径	型式	ねじコード	ねじ長さコード	A (シャンク) Max.	最小板厚	取付穴径 +.003 -.000	C ±.003	E ±.010	G ±.016	H ±.005	P ±.025	T ₁ Max.	T ₂ Nom.	穴中心から板端までの最短距離
	.112-40 (#4-40)	PFK	440	62	40	.060	.060	.265	.283	.312	.250	.072	.000	.36	.54
62					.375						.125				
84					.500						.250				
.138-32 (#6-32)	PFK	632	62	40	.060	.060	.281	.299	.344	.250	.072	.000	.36	.54	.26
				62						.375		.125			
				84						.500		.250			

寸法は全てメトリック表示。

メトリック	ねじ径 x ピッチ	型式	ねじコード	ねじ長さコード	A (シャンク) Max.	最小板厚	取付穴径 +0.08	C ±0.08	E ±0.25	G ±0.4	H ±0.13	P ±0.64	T ₁ Max.	T ₂ Nom.	穴中心から板端までの最短距離
	M3 x 0.5	PFK	M3	84	40	1.53	1.53	6.73	7.19	7.92	.64	1.83	0	9.14	13.72
62					.95						3.2				
84					1.27						6.4				

*リテーニングリングは、温度制限が通常 250°F / 120°C のプラスチック製です。

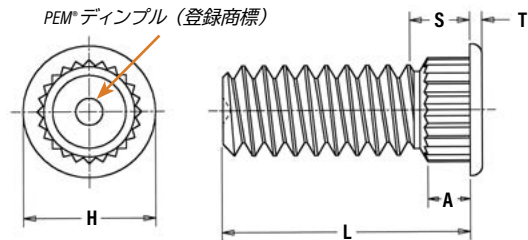
KFH™ ブローチングスタッド



型番の見方

KFH - 632 - 8 ET

↓ 型式及び材質 ↓ ねじコード ↓ 長さコード ↓ 表面処理



寸法は全てインチ表示。

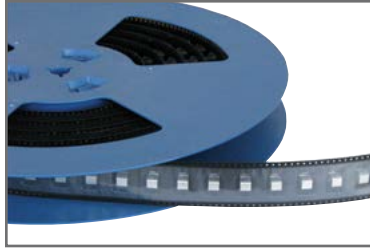
インチ	ねじ径	型式	ねじコード	長さ L ±.010 (長さコードは1インチの1/16表示)					A (シャンク) Max.	最小板厚	取付穴径 +.003 -.000	装着部品の最大穴径	H ±.010	S Max. (1)	T ±.005	穴中心から板端までの最短距離	
				.250	.312	.375	.500	.625									.750
.112-40 (#4-40)	KFH	440	62	4	5	6	8	10	12	.065	.060	.120	.145	.180	.09	.020	.15
				5	6	8	10	12									
.138-32 (#6-32)	KFH	632	62	4	5	6	8	10	12	.065	.060	.140	.170	.200	.09	.020	.19
				5	6	8	10	12									
.164-32 (#8-32)	KFH	832	62	4	5	6	8	10	12	.065	.060	.166	.195	.225	.09	.020	.20
				5	6	8	10	12									
.190-32 (#10-32)	KFH	032	62	4	5	6	8	10	12	.065	.060	.189	.220	.250	.09	.020	.20
				5	6	8	10	12									

寸法は全てメトリック表示。

メトリック	ねじ径 x ピッチ	型式	ねじコード	長さ L ±0.25 (長さコードはミリメートル表示)					A (シャンク) Max.	最小板厚	取付穴径 +0.08	装着部品の最大穴径	H ±0.25	S Max. (1)	T ±0.13	穴中心から板端までの最短距離	
				6	8	10	12	15									18
M3 x 0.5	KFH	M3	84	6	8	10	12	15	18	1.65	1.53	3	3.7	4.58	2.3	0.51	3.8
				8	10	12	15	18									
				10	12	15	18										
M4 x 0.7	KFH	M4	84	6	8	10	12	15	18	1.65	1.53	4.2	4.8	5.74	2.3	0.51	5.1
				8	10	12	15	18									
M5 x 0.8	KFH	M5	84	6	8	10	12	15	18	1.65	1.53	5	5.8	6.6	2.3	0.51	5.3
				8	10	12	15	18									

(1) ねじは "S" Max. 寸法の 2 ピッチ以内を測定可能。最大実体公差 class 3B/5H の市販ナットは "S" Max. 寸法まで通ります。

SMTRA™ リールファースト® 表面実装直角 (ラングル®) ファスナー

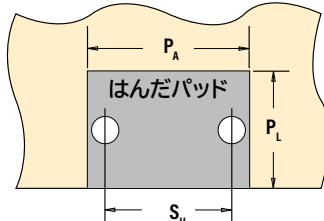


型番の見方

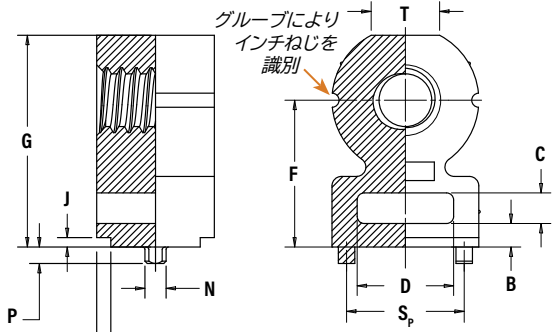
SMTRA 256 - 8 - 6 ET
 ↓ 型式 ↓ ねじコード ↓ 高さコード ↓ 長さコード ↓ 表面処理



特許取得済



はんだパッドは板端までフラットにしてください。取付穴内にめっきは不要です。



ステンシルマスキング例



寸法は全てインチ表示。

インチ	ねじ径	型式	ねじコード	高さコード	長さコード	長さ L ±.005	最小板厚	取付穴径 +.003 -.000	A ±.006	B ±.006	C ±.006	D ±.006	高さ F ±.006	G ±.006	J 呼び寸法	K 呼び寸法	N Max.	P Max.	S _p ±.003	T 呼び寸法
	.086-56 (#2-56)	SMTRA	256	8	6	.188	.040	.053	.218	.040	.060	.140	.250	.345	.020	.030	.048	.040	.157	.105
.112-40 (#4-40)	SMTRA	440	9	6	.188	.040	.053	.250	.050	.065	.160	.281	.390	.020	.030	.048	.040	.188	.125	
.138-32 (#6-32)	SMTRA	632	10	8	.250	.040	.053	.312	.050	.065	.205	.312	.450	.020	.030	.048	.040	.250	.145	
.164-32 (#8-32)	SMTRA	832	12	9	.281	.040	.053	.375	.050	.075	.250	.375	.535	.020	.030	.048	.040	.312	.195	

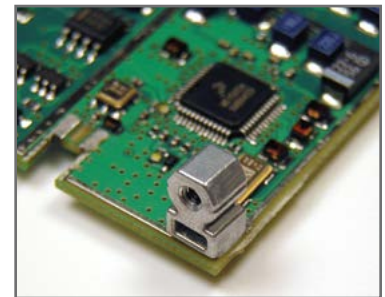
寸法は全てメトリック表示。

メトリック	ねじ径 x ピッチ	型式	ねじコード	高さコード	長さコード	長さ L ±0.13	最小板厚	取付穴径 +0.08	A ±0.15	B ±0.15	C ±0.15	D ±0.15	高さ F ±0.15	G ±0.15	J 呼び寸法	K 呼び寸法	N Max.	P Max.	S _p ±0.08	T 呼び寸法
	M2 x 0.4	SMTRA	M2	6	5	5	1	1.35	5.5	1	1.5	3.5	6	8.4	0.5	0.75	1.22	1	4	2.65
M2.5 x 0.45	SMTRA	M25	6	5	5	1	1.35	5.5	1	1.5	3.5	6	8.4	0.5	0.75	1.22	1	4	2.65	
M3 x 0.5	SMTRA	M3	7	5	5	1	1.35	6.35	1.25	1.65	4	7	9.75	0.5	0.75	1.22	1	4.75	3.2	
M4 x 0.7	SMTRA	M4	9	7	7	1	1.35	9.53	1.25	1.65	6.35	9	13.1	0.5	0.75	1.22	1	7.9	4.8	

インチ	ねじコード	パッド幅 P _A Min.	パッド長さ P _L Min.	取付穴間隔 S _H ±.002	取付穴径 +.003 -.000
	256	.262	.171	.157	.053
440	.294	.171	.188	.053	
632	.356	.233	.250	.053	
832	.419	.264	.312	.053	

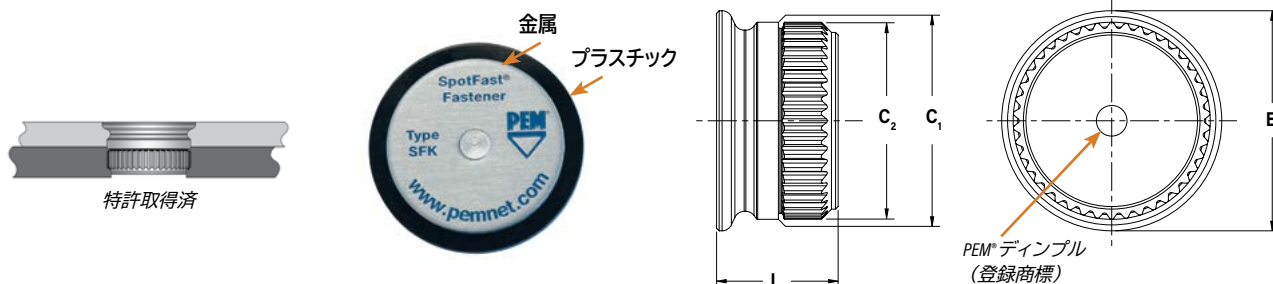
メトリック	ねじコード	パッド幅 P _A Min.	パッド長さ P _L Min.	取付穴間隔 S _H ±0.05	取付穴径 +0.08
	M2	6.62	4.57	4	1.35
M25	6.62	4.57	4	1.35	
M3	7.47	4.57	4.75	1.35	
M4	10.65	6.57	7.9	1.35	

品番	リール当たりの装着数	ピッチ (mm)	テープ幅 (mm)
SMTRA256-8-6	375	16	24
SMTRA440-9-6	300	16	24
SMTRA632-10-8	200	20	32
SMTRA832-12-9	200	20	32
SMTRAM2-6-5	375	16	24
SMTRAM25-6-5	375	16	24
SMTRAM3-7-5	300	16	24
SMTRAM4-9-7	200	20	32



プリント基板用ファスナー

SFK™ スポットファースト® クリンチ/ブローチングファスナー

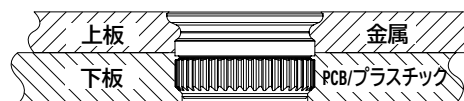


型式及びサイズ	板厚コード	上板				下板				C ₁ Max.	C ₂ ±0.08 mm / ±.003"	E Max.	L Max.	穴中心から板端までの最短距離					
		板厚		取付穴		最小板厚 (1)		取付穴											
		mm	in.	mm	in.	mm	in.	mm	in.										
SFK-3	0.8	0.8	.031	3	.118	1.6	.063	2.5	.098	2.98	.117	2.9	.114	3.53	.139	2.31	.091	3	0.12
SFK-3	1.0	1	.039	3	.118	1.6	.063	2.5	.098	2.98	.117	2.9	.114	3.76	.148	2.51	.099	3	0.12
SFK-3	1.2	1.2	.047	3	.118	1.6	.063	2.5	.098	2.98	.117	2.9	.114	3.76	.148	2.72	.107	3	0.12
SFK-3	1.6	1.6	.063	3	.118	1.6	.063	2.5	.098	2.98	.117	2.9	.114	3.76	.148	3.12	.123	3	0.12
SFK-5	0.8	0.8	.031	5	.197	1.6	.063	4.5	.177	4.98	.196	4.9	.193	5.56	.219	2.31	.091	5.1	0.20
SFK-5	1.0	1	.039	5	.197	1.6	.063	4.5	.177	4.98	.196	4.9	.193	5.56	.219	2.51	.099	5.1	0.20
SFK-5	1.2	1.2	.047	5	.197	1.6	.063	4.5	.177	4.98	.196	4.9	.193	5.56	.219	2.72	.107	5.1	0.20
SFK-5	1.6	1.6	.063	5	.197	1.6	.063	4.5	.177	4.98	.196	4.9	.193	5.56	.219	3.12	.123	5.1	0.20

(1) 当ファスナーは、最小板厚条件でもフラットに仕上がります。



母材両面をフラットに仕上げるピボット軸として使用可能です。詳しい情報については、techsupport@pemnet.com までご連絡ください。



SFK タイプは金属と PCB/プラスチックを結合します

型番の見方

SFK - 3 - 0.8 - ZI

↓ ↓ ↓ ↓

型式 上板 板厚 表面処理

 取付穴 コード

材質と表面処理

型式	ねじ (1)		ファスナー材質					標準表面処理			オプション表面処理		母材硬度 (3)				
	内部, ASME B1.1 2B/ ASME B1.13M 6H	外部, ASME B1.1 2A/ ASME B1.13M 6g	無鉛炭素鋼	300系ステンレス	CDA-510リン酸銅	真ちゅう	ナイロン温度制限 200° F / 93° C	バシハイトもしくは ASTM A380 に基づく試験済	電気めっきすず ASTM B 545, Class B 透明な防食剤被膜付、焼き鈍し (4)	表面処理無し	電気めっきすず ASTM B 545, Class B クリアコート、焼き鈍し (4)	黒色窒化物	HRB 70 / HB 125 以下	HRB 65 / HB 116 以下	HRB 60 / HB 107 以下	HRB 55 / HB 96 以下	アルミニウム、アクリル、ダイキャスト、ポリカーボネート、プリント基板
KF2	
KFS2	
KFE	
KFSE	
KFB3	
KSSB	
KFH	
PFK	
リテーナー	
ねじ	
ばね	
リテーニングリング	
表面処理コード								無し	ET	X	ET	BN					

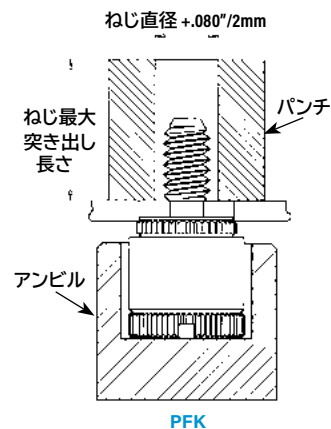
型式	ねじ (1)		ファスナー材質					標準表面処理 (2)			母材硬度 (3)		
	ミニチュア ISO 1501, 4H6	めねじ, ASME B1.1 2B/ ASME B1.13M 6H	おねじ, ASME B1.1 2A/ ASME B1.13M 6g	無鉛炭素鋼	硬化炭素鋼	300系ステンレス	真ちゅう	亜鉛ダイカスト	ASTM B633により亜鉛めっき SC1 (5µm), Type III, 無色	電気めっきすず ASTM B 545, Class B クリアコート、焼き鈍し (4)	銅バリエーションに光沢ニッケル	HRB 80 / HB 150 以下	プリント基板
SMTSO	S1~S1.4	0-80~8-32/ M1.6~M4
SMTSOB	(6)	.	.	.
SMTRA
SMTPLSM
リテーナー
ねじ
ばね
PSHP (5)
SMTPR
SFK
SMTSSS
SMTSK
表面処理コード									ZI	ET	CN		

- (1) Class 2A/6g のめっきスタッドは、めっき後の最大外径及びねじピッチ径は基本サイズと同じことがあります。ASME B1.1 セクション 7 第 2 項及び ASME B1.13M セクション 8 第 8.2 項により、Class 3A/6h 測定基準に適合することも可能です。
- (2) 関連する表面処理標準及び仕様については、弊社ウェブサイトの PEM 技術サポートセクション参照。
- (3) HRB : ロックウェル硬さスケール B。HB : ブリネル硬さ。
- (4) 梱包にはんだの使用期限の記載があります。
- (5) PSHP ねじの ABS キャップの温度限界は 200° F / 93° C です。
- (6) 型式 SMTSOB のすずめっきは ASTM B545, Class A の要件を満たします。すず下の銅及びニッケル層は厳密には ASTM B545 厚さ要件に準拠していませんが、亜鉛のマイグレーション防止及び特定期間におけるはんだの保存期間に効果的であることが証明されています。

取り付け方法

KF2™/KFS2™/KFE™/KFSE™/ PFK™ ファスナー

1. 母材に適切なサイズの取付穴を加工します。
2. 図のようにファスナーをアンビルに挿入し、ファスナーシャンク上に母材取付穴を通します。
3. パンチとアンビル面を平行にし、ショルダーが母材に密着するまで加圧します。



パムサーター® ツーリング

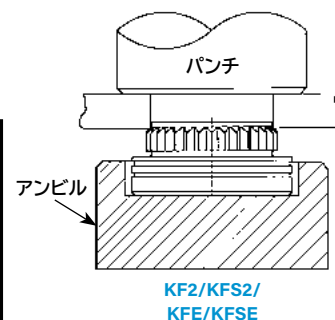
型式	ねじコード	アンビル品番	パンチ品番
KFE/KFSE	440/116 -4 ~ -8	975200846300	975200048
KFE/KFSE	440/116 -10 ~ -12	975200847300	
KFE/KFSE	440/116 -16 ~ -20	975200848300	
KFE/KFSE	440/116 -20 ~ -24	975200882300	
KFE/KFSE	M3 -3 ~ -6	975200846300	
KFE/KFSE	M3 -8 ~ -10	975200847300	
KFE/KFSE	M3 -12 ~ -14	975201222300	
KFE/KFSE	M3 -14 ~ -16	975200848300	
KFE/KFSE	632/143 -4 ~ -8	975200849300	
KFE/KFSE	632/143 -10 ~ -12	975200850300	
KFE/KFSE	632/143 -16 ~ -20	975200851300	
KFE/KFSE	632/143 -22 ~ -24	975200883300	
KFE/KFSE	632/143 -28 ~ -32	975200884300	
KFE/KFSE	3.6 -3 ~ -6	975200849300	975200048
KFE/KFSE	3.6 -8 ~ -10	975200850300	
KFE/KFSE	3.6 -12 ~ -16	975200851300	
KFE/KFSE	4.2 -2	975201216300	
KFE/KFSE	4.2 -3 ~ -6	975201217300	
KFE/KFSE	4.2 -8 ~ -10	975201218300	
KFE/KFSE	4.2 -12 ~ -14	975201220300	
KFE/KFSE	4.2 -14 ~ -16	975201219300	

パムサーター® ツーリング

型式	ねじコード	アンビル品番	パンチ品番
PFK	440/M3	975200026	975200060
PFK	632	975200027	975200061

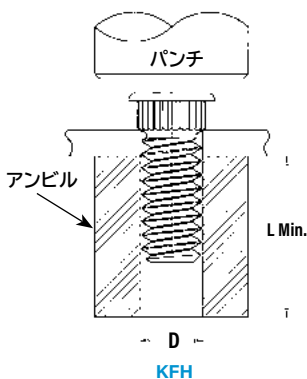
パムサーター® ツーリング

型式	ねじコード	アンビル品番	パンチ品番
KF2/KFS2	080	8015899	975200048
KF2/KFS2	256/440/M2/M2.5/M3	975200904300	
KF2/KFS2	632/M3.5	975200035	
KF2/KFS2	832/M4	975200037	
KF2/KFS2	032/M5	975200905300	



KSSB™/KFH™ ファスナー

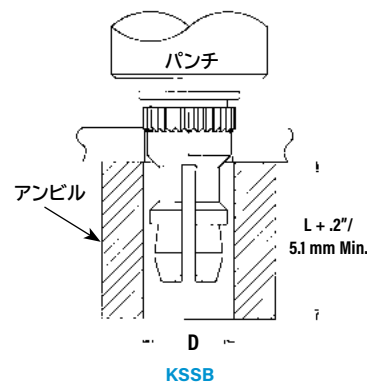
1. 母材に適切なサイズの取付穴を加工します。
2. 図のようにファスナーを母材取付穴に挿入します。
3. パンチとアンビル面を平行にし、頭部が母材に密着するまで加圧します。



パムサーター® ツーリング

品番	D +.003" -.000"	パンチ品番	アンビル品番*
KFH-440-L	.113"	975200048	970200006300
KFH-632-L	.140"		970200007300
KFH-832-L	.166"		970200008300
KFH-032-L	.191"		970200009300

品番	D +0.08mm	パンチ品番	アンビル品番*
KFH-M3-L	3.1mm	975200048	970200229300
KFH-M4-L	4.1mm		970200019300
KFH-M5-L	5.1mm		970200008300



パムサーター® ツーリング

品番	D +.003" -.000"/ +0.08mm	パンチ品番	母材アンビル .050" / 1.27mm ~ .065" / 1.65mm	母材アンビル .065" / 1.65mm 以上
KSSB-156-L	.216"	975200048	8022167	970200015300
KSSB-4mm-L	5.49mm			

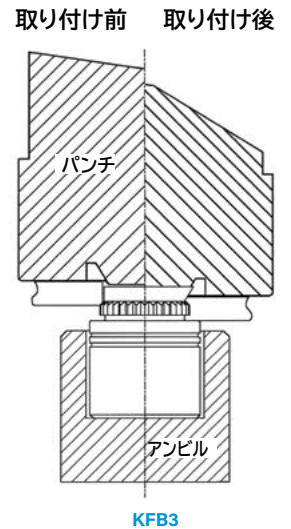
KFB3™ ファスナー

- 母材に適切なサイズの取付穴を加工します。
- 左側の図のようにファスナーをアンビルに挿入し、ファスナーシャンク上に母材取付穴を通します。
- パンチフレアリングツールと掘り込みのあるアンビルを用い、ファスナーショルダーが母材に密着するまで加圧します。ファスナーが適切な位置に固定されると、パンチツールがシャンク部を外側へと広げ、取り付けが完了します。ブローチングとフレアリングの組み合わせで、高い耐押抜力を提供します。

パムサーター® ツーリング⁽¹⁾

ねじコード	長さコード	アンビル	パンチ (フレアリングツール)
#4-40	-2	975201213300	975201231400
#4-40	-4 ~ -8	975200846300	
#4-40	-10 ~ -12	975200847300	
#4-40	-16 ~ -20	975200848300	
#4-40	-20 ~ -24	975200882300	
#6-32	-2	975201215300	975201232400
#6-32	-4 ~ -8	975200849300	
#6-32	-10 ~ -12	975200850300	
#6-32	-16 ~ -20	975200851300	
#6-32	-22 ~ -24	975200883300	
#6-32	-28 ~ -32	975200884300	

ねじコード	長さコード	アンビル	パンチ (フレアリングツール)
M3	-2	975201213300	975201231400
M3	-3 ~ -6	975200846300	
M3	-8 ~ -10	975200847300	
M3	-12 ~ -14	975201222300	
M3	-14 ~ -16	975200848300	
M4	-2	975201216300	975201221400
M4	-3 ~ -6	975201217300	
M4	-8 ~ -10	975201218300	
M4	-12 ~ -14	975201220300	
M4	-14 ~ -16	975201219300	



(1) PennEngineering は KFB3 ファスナーのツーリングを製造、在庫しています。

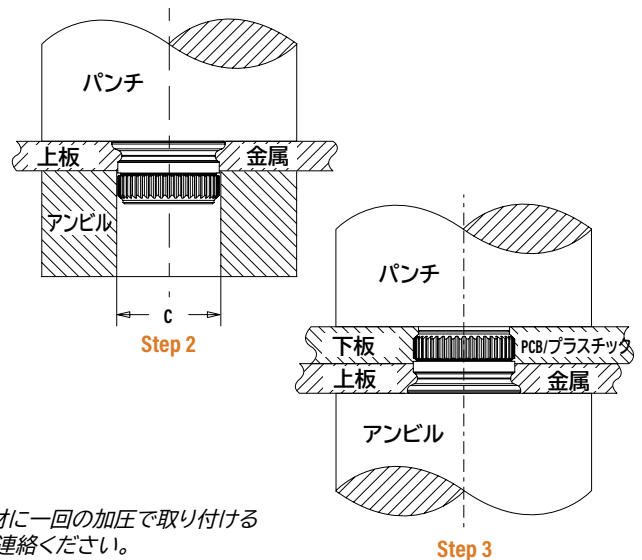
SFK™ ファスナー

- Step 1. 両パネルに適切なサイズの取付穴を加工します。
- Step 2. 上板のみを用い、パンチとアンビル両面を平行にし、ファスナーが上板表面とフラットになるまで加圧します。
- Step 3. ファスナー上に下板を置き、加圧します。

パムサーター® ツーリング⁽¹⁾

サイズ	C ±0.13/±.003 (mm) / (in.)	パンチ品番	アンビル品番*
SFK-3	3.05 / .120	975200048	970200229300
SFK-5	5.05 / .199	975200048	970200020300

* アンビル品番は Step 2 で使用。



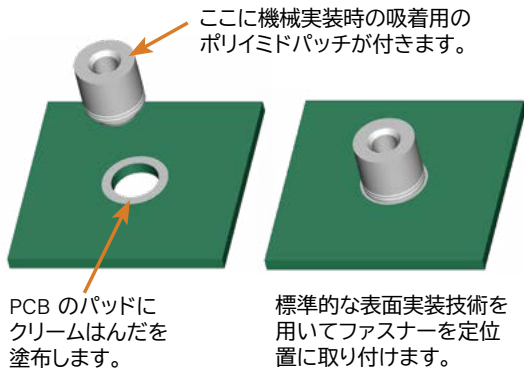
注: 金属母材が非金属母材に対して適度に柔らかい場合、ファスナーを両方の母材に一回の加圧で取り付けることができます。詳しい情報については、E-mail techsupport@pemnet.com までご連絡ください。

取り付け時の注意事項

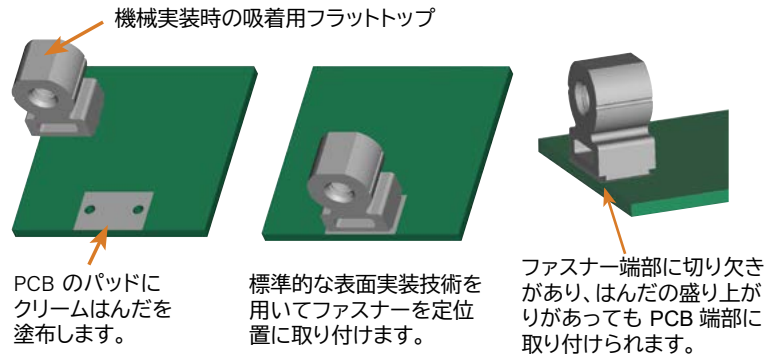
- PEM® クリンチングファスナーの取り付けで最適な結果を得るためには、ヘガー® 又はパムサーター® 機器の使用をお勧めします。詳しい情報については弊社ウェブサイトをご確認ください。
- 当該製品の取り付け工程については、弊社ウェブサイトのアニメーションライブラリーでご覧頂けます。

取り付け方法

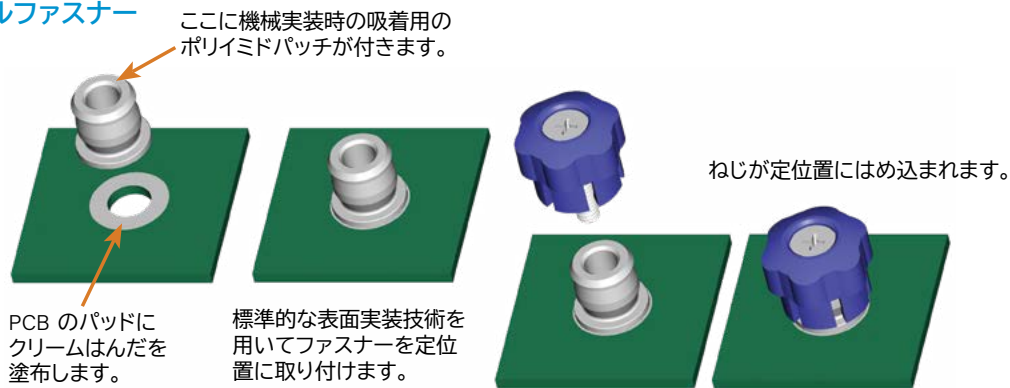
SMTSO™ ナットとスペーサー



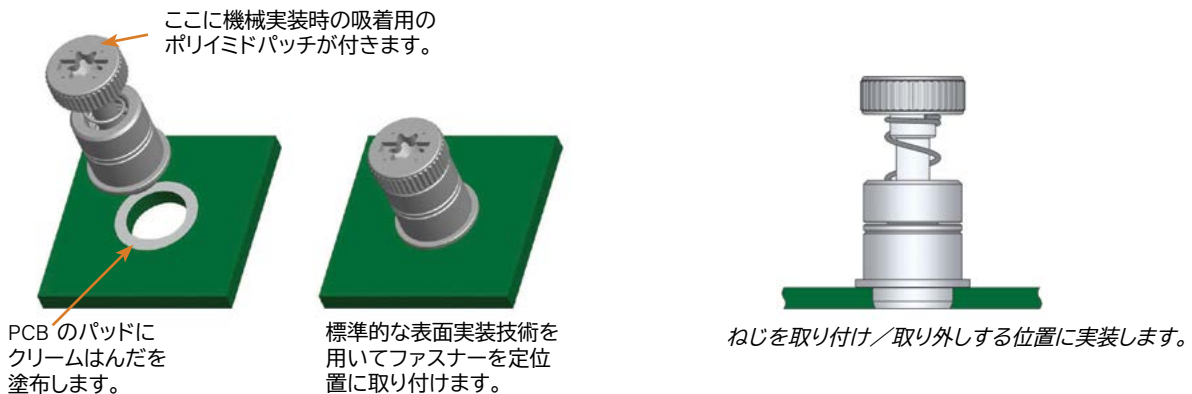
SMTRA™ ラングル® ファスナー



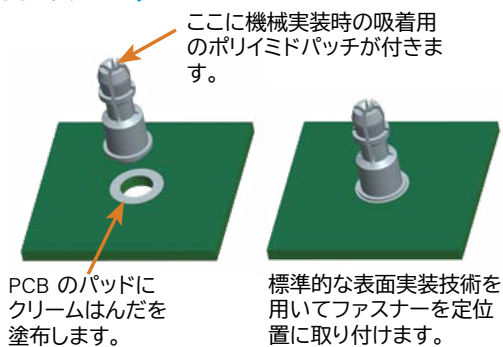
SMPF™ パネルファスナー



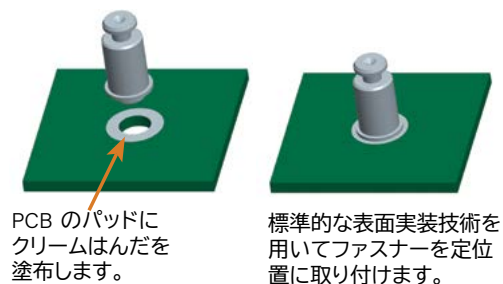
SMPFLSM™ パネルファスナー



SMTSS™ スペーサー



SMTSK™ スペーサー



プリント基板用ファスナー

製品性能⁽¹⁾

KF2™/KFS2™/KFE™/KFSE™/KFB3™/KFH™/PFK™ ブローチング及びブローチング・フレアマウントファスナー

インチ	型式	ねじコード	ナット最大締め付けトルク (in. lbs.)	母材板厚 & 材質	圧入力 (lbs.)	押抜力 ⁽²⁾ (lbs.)	トルクアウト (in. lbs.)
	KF2, KFS2 KFE, KFSE	256	(3)	.060" FR-4 パネル	400	60	6
		440	(3)	.060" FR-4 パネル	400	65	15
		632	(3)	.060" FR-4 パネル	500	80	30
		832	(3)	.060" FR-4 パネル	700	95	35
		032	(3)	.060" FR-4 パネル	700	100	40
	KFB3	440	(3)	.060" FR-4 パネル	1,000	140	18
		632	(3)	.060" FR-4 パネル	1,500	170	28
	KFH	440	4	.060" FR-4 パネル	400	65	7
		632	8	.060" FR-4 パネル	400	70	11
832		15	.060" FR-4 パネル	400	80	16	
032		18	.060" FR-4 パネル	400	90	17	
PFK	440	(3)	.060" FR-4 パネル	250	55	(3)	
	632	(3)	.060" FR-4 パネル	400	60	(3)	

メートル	型式	ねじコード	ナット最大締め付けトルク (N-m)	母材板厚 & 材質	圧入力 (kN)	押抜力 ⁽²⁾ (N)	トルクアウト (N-m)
	KF2, KFS2 KFE, KFSE	M2	(3)	1.5 mm FR-4 パネル	2.2	267	0.68
		M3	(3)	1.5 mm FR-4 パネル	2.2	290	1.7
		M4	(3)	1.5 mm FR-4 パネル	2.2	420	3.4
		M5	(3)	1.5 mm FR-4 パネル	2.9	440	4.5
	KFB3	M3	(3)	1.5 mm FR-4 パネル	4.4	560	2.03
		M4	(3)	1.5 mm FR-4 パネル	6	680	3.2
	KFH	M3	0.45	1.5 mm FR-4 パネル	1.8	285	0.79
		M4	1.6	1.5 mm FR-4 パネル	1.8	355	1.8
		M5	2.1	1.5 mm FR-4 パネル	1.8	400	1.92
PFK	M3	(3)	1.5 mm FR-4 パネル	1.1	245	(3)	

KSSB™ ブローチングスナップトップ® スパーサー

インチ	型式	下板 (.060" FR-4 ファイバークラス) ⁽⁴⁾		上板 (取り外し可能) ⁽⁴⁾		
		圧入力 (lbs.)	押抜力 (lbs.)	初回取り付けにかかる力の最大値 (lbs.)	初回取り外しにかかる力の最小値 (lbs.)	15 回目の取り外しにかかる力の最小値 (lbs.)
	KSSB	500	110	13	3.0	1.0

メートル	型式	下板 (1.5 mm FR-4 ファイバークラス) ⁽⁴⁾		上板 (取り外し可能) ⁽⁴⁾		
		圧入力 (kN)	押抜力 (N)	初回取り付けにかかる力の最大値 (N)	初回取り外しにかかる力の最小値 (N)	15 回目の取り外しにかかる力の最小値 (N)
	KSSB	2.2	484	57.7	13.3	4.4

(1) 公表されている圧入力は参照値です。取り付け方法に記載されている適切なファスナーの取り付け手順を遵守し、実際の段取り及び取り付けが完了したか確認してください。報告されているその他の性能は、取り付けの際の条件及び方法全てに適切に従った場合の平均値です。取付穴径、母材材質及び取り付け方法が異なると、性能に影響が出ることがあります。お客様のアプリケーションで当製品の性能をテストされることをお勧めします。そのために技術支援もしくはサンプルが必要な場合はご用意致します。

(2) ドリル穴に取り付けた場合の典型的な数値です。パンチ穴の場合は数値が約 15% 減少します。

(3) 該当なし。

(4) 91 ページのアプリケーションデータ図参照。

プリント基板用ファスナー

SFK™ スポットファースト® クリンチング・ブローチングファスナー

型式 及び サイズ	板厚 コード	上板への圧入力		下板への圧入力		下板押抜力 ⁽³⁾	
		冷間圧延鋼		FR-4 ファイバーグラス			
		kN	lbs.	kN	lbs.	N	lbs.
SFK-3	0.8	6.2	1400	1.8	400	200	45
SFK-3	1.0	8	1800	1.8	400	200	45
SFK-3	1.2	8.9	2000	1.8	400	200	45
SFK-3	1.6	10.2	2300	1.8	400	200	45
SFK-5	0.8	11.1	2500	1.8	400	400	90
SFK-5	1.0	13.5	3000	1.8	400	400	90
SFK-5	1.2	15.6	3500	1.8	400	400	90
SFK-5	1.6	17.8	4000	1.8	400	400	90

SMTSO™/SMTSOB™ ファスナー⁽¹⁾⁽²⁾

型式	ねじ/ ねじ無し コード	母材材質 - .062" 単層FR-4				定格電流 アンペア ⁽⁶⁾
		押抜力 (lbs.)	押抜力 (N)	トルクアウト (in. lbs.)	トルクアウト (N·m)	
SMTSO	080	85.1	378.7	4.94	0.56	11
SMTSOB						—
SMTSO	256	56.5	251	8.56	1	25
SMTSOB						40
SMTSO	440	56.5	251	8.56	1	22
SMTSOB						36
SMTSO	632	93.5	416	13.83	1.6	34
SMTSOB						55
SMTSO	832	151.1	672	26.96	3	47
SMTSOB						76
SMTSO	116	—	—	—	—	22
SMTSOB		37				
SMTSO	143	—	—	—	—	33
SMTSOB		55				
SMTSO	M1	85.1	378.7	4.94	0.56	11
SMTSOB						—
SMTSO	M1.2	85.1	378.7	4.94	0.56	10
SMTSOB						—
SMTSO	M1.4	85.1	378.7	4.94	0.56	10
SMTSOB						—
SMTSO	M1.6	85.1	378.7	4.94	0.56	10
SMTSOB						—
SMTSO	M3	56.5	251	8.56	1	22
SMTSOB						36
SMTSO	M3.5	93.5	416	13.83	1.6	34
SMTSOB						55
SMTSO	M4	151.1	672	26.96	3	47
SMTSOB						76
SMTSO	3.1	—	—	—	—	22
SMTSOB		36				
SMTSO	3.6	—	—	—	—	33
SMTSOB		55				
SMTSO	4.2	—	—	—	—	46
SMTSOB		75				

表面実装ファスナーの試験条件

オープン	4 ゾーン付 Quad ZCR 対流式オープン	スポーク	2 スポークパターン
高温	473°F / 245°C	ペースト	Amtech NC559LF Sn96.5/3.0Ag/0.5Cu (SAC305) (SMTSO, SMTRA, SMTPR)
母材表面処理	62% Sn, 38% Pb		Alpha CVP-390 Sn96.5/3.0Ag/0.5Cu (SAC305) (SMTPFSLM, SMTSS, SMTSK)
スクリーン	Ragin マニュアルプリンター	ステンシル	.0067" / 0.17 mm 厚 (SMTSO, SMTRA, SMTPR, SMTSS, SMTSK)
印刷機			.005" / 0.13 mm 厚 (SMTPFSLM)
バイアス	無し		

- 製品のデータは、鉛フリーはんだで取り付けた n30 の平均値です。参考用のデータであり、実際の製品性能は使用部材、取付けの条件などにより変わってきます。ご要望頂ければ、検証用のファスナーサンプルを提供させていただきます。また、ファスナーが取り付けられたワークを弊社にご提供頂き、弊社での評価結果を提出させて頂くことも可能です。
- 試験に関する詳細は、弊社ウェブサイトの文献セクションにあります。
- ほとんどのアプリケーションでは、上板からの SFK ファスナーの引抜強度は、下板からの押抜強度以上です。
- 記載のトルク値は、ナットファクター K が .1 に等しく最小張力の 70% の予圧を生じます。
- はんだ接合にはく離が生じます。ねじ保持力はリテーナーのはく離力より大。
- 上記各ファスナーの最大通電量は、熱伝達係数 20 W/m²·K 及び最大温度上昇値は周囲の温度より 15°C / 27°F までに基づいて計算されます。

SMTSS™ リールファースト® スナップトップ® スパースー⁽¹⁾⁽²⁾

型式、材質 及びサイズ	下板		上板
	母材材質	押抜力	はめ込み時に かかる力の最大値
SMTSS-156	.062" 単層 FR-4	113 lbs.	20 lbs.
SMTSS-4MM	1.58 mm 単層 FR-4	500 N	89 N

SMTSK™ キーホール® スパースー⁽¹⁾⁽²⁾

型式及びサイズ	母材	
	母材材質	押抜力
SMTSK-6060	.062" 単層 FR-4	113 lbs.
SMTSK-61.5	1.58 mm 単層 FR-4	500 N

SMTRA™ ラングル® ファスナー⁽¹⁾⁽²⁾

品番	母材材質 - .062" 単層 FR-4	
	押抜力 (lbs.)	倒れ荷重 (lbs.)
SMTRA256-8-6	51.7	71
SMTRA440-9-6	89.5	10.8
SMTRA632-10-8	110.3	8.4
SMTRA832-12-9	137.2	21.2

品番	母材材質 - 1.58 mm 単層 FR-4	
	押抜力 (N)	倒れ荷重 (N)
SMTRAM2-6-5	418.2	56.8
SMTRAM25-6-5	216.5	36.9
SMTRAM3-7-5	257.6	41.3
SMTRAM4-9-7	369.3	73.3

SMTPFSLM™ ファスナー⁽¹⁾

型式及びねじ径	最小引張り強度 (lbs.)	推奨締め付け トルク (in. lbs.) ⁽⁴⁾	母材材質
			.060" プリント基板 はく離力 (lbs.) ⁽⁵⁾
SMTPFSLM-440	556	4.4	100
SMTPFSLM-632	724	7.0	105

型式及びねじ径	最小引張り強度 (N)	推奨締め付け トルク (N·m) ⁽⁴⁾	母材材質
			1.5 mm プリント基板 はく離力 (N) ⁽⁵⁾
SMTPFSLM-M3	2900	0.61	445
SMTPFSLM-M3.5	3269	0.8	465

SMTPR™ リテーナー⁽¹⁾

品番	母材材質 - .062" 単層 FR-4	
	押抜力 (lbs.)	押抜力 (N)
SMTPR-6-1ET	161.4	718

プリント基板用のその他のファスナー

PF11MW™ フローティングパネルファスナー (PEM® パネルファスナーカタログ参照)

フレアマウントのメカニズムで、ファスナーが取付穴内で「フロート」できます。

- ・ 相手部材のめねじのずれを補います。
- ・ 全ての母材に取り付け可能です。
- ・ 板端までの距離が近い用途に適切です。
- ・ カラー付きのキャップもあります。



プリント基板、プラスチック又は金属に取り付け可能

PF11MF™ フレアマウントパネルファスナー (PEM® パネルファスナーカタログ参照)

- ・ 板端までの距離が近い用途に適切です。
- ・ 高い取り付け力は必要ありません。
- ・ 全てのパネル材に取り付け可能です。
- ・ パネル裏側が面一になるように取り付けられます。
- ・ カラー付きのキャップもあります。



プリント基板、プラスチック又は金属に取り付け可能

SGPC™ スウェーピングカラースタッド (PEM® クリンチングスタッド/ピンカタログ参照)

- ・ ステンレスや非金属剛性パネル等、ほとんどの材質に取り付けることができます。
- ・ 異種材の取り付けに用いることができます。
- ・ 合計の厚さが最大板厚を超えない限り、複数の母材をはさみ込むことができます。
- ・ 板端までの距離が近い用途に適切です。



プリント基板、プラスチック又は金属に取り付け可能

SOAG™/SOSG™ グラウンディングスペーサー (PEM® スペーサーカタログ参照)

- ・ スチール又はアルミニウム製筐体に取り付けられるよう設計されています。
- ・ スペーサー端部の「歯」がプリント基板としっかりと導通を取ります。



プリント基板、プラスチック又は金属
← 金属

SKC™ キーホール® スペーサー (PEM® キーホールファスナーカタログ参照)

- ・ クリンチのメカニズムで、金属薄板にファスナーを取り付け固定します。
- ・ プリント基板へ素早く着脱可能です。
- ・ 取り付け部は金属母材に対しフラットあるいはほぼフラットです。
- ・ 水平又は垂直に相手部材を取り付けることができます。



プリント基板、プラスチック又は金属
← 金属

SSA™/SSC™/SSS™ スナップトップ® スペーサー (PEM® ステンレス母材用ファスナー参照)

- ・ 取り外しは素早くできますが、ばね作用でプリント基板やサブアセンブリをしっかりと固定します。
- ・ ねじ及びその他のねじ付き部材は不要になります。



プリント基板、プラスチック又は金属
← 金属

上記及びその他の PEM 製品に関する詳しい情報については、弊社の PEMNET™ リソースセンター (www.pemnet.com) にアクセスしてください。