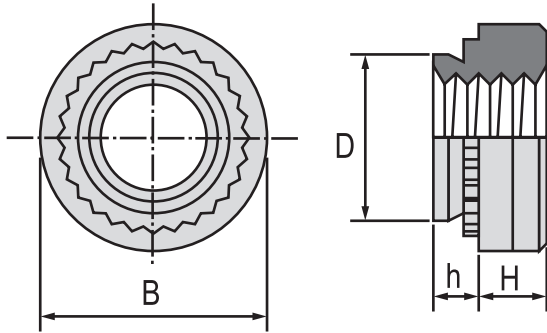




製品形状 -Product Form-



製品仕様 -Material & Finish-

型番	材質	表面処理	適用板材硬度
SP	析出硬化系 ステンレス鋼	—	HRB90以下

型式の見方 -How to Specify-

SP — M3 — 1
↓ ↓ ↓
型式 ねじ径 シャンク

製品寸法 -General Dimension-

ねじ	型式	h 最大	↑ 最小板厚	↑ 取付穴径 +0.05 0.00	D 最大	B ±0.25	H ±0.25	↑ 穴中心と 板端の 最小距離
	ステンレス鋼							
M3	SP-M3-0	0.76	0.8	4.24	4.22	6.3	1.5	4.8
	SP-M3-1	0.97	1.0					
	SP-M3-2	1.37	1.4					
M4	SP-M4-0	0.76	0.8	5.4	5.38	7.9	2.0	6.9
	SP-M4-1	0.97	1.0					
	SP-M4-2	1.37	1.4					
M5	SP-M5-0	0.76	0.8	6.4	6.38	8.7	2.0	7.1
	SP-M5-1	0.97	1.0					
	SP-M5-2	1.37	1.4					
M6	SP-M6-1	0.97	1.0	8.75	8.72	11.1	4.1	8.6
	SP-M6-2	1.37	1.4					

表中に記載のないサイズについては、別途お問い合わせください。

製品概要 -General Information-

ステンレス板材 (HRB90 以下) への取り付けを可能にした高耐蝕・非磁性のクリンチングラウンドナットです。

製品性能 -Performance Data-

ねじ	シャンク コード	ステンレス鋼		
		↓ 圧入力 (kN)	↑ プッシュアウト (N)	↻ トルクアウト (N·m)
M3	-0	35.0~45.0	600	2.0
	-1		800	2.1
	-2		1,100	2.3
M4	-0	40.0~49.0	800	4.2
	-1		1,000	4.9
	-2		1,500	5.4
M5	-0	42.0~51.0	900	4.3
	-1		1,100	5.6
	-2		1,900	7.5
M6	-2	50.0~60.0	2,200	18.8

※製品性能の数値は参考値です。取付条件および板材条件により数値は変化します。事前に十分なテストを行ってからご使用ください。