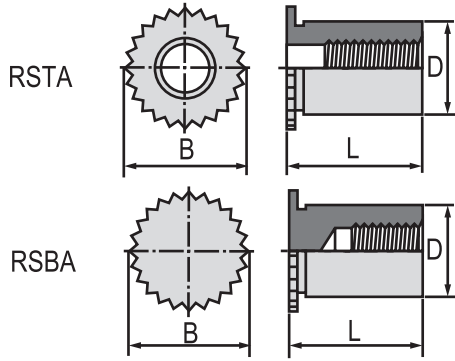




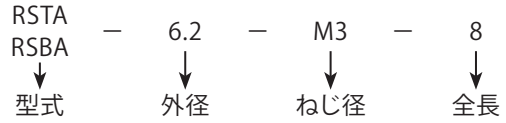
製品形状 -Product Form-



製品仕様 -Material & Finish-

型番	材質	表面処理	適用板材硬度
RSTA RSBA	高力アルミニウム	—	HRB50以下

型式の見方 -How to Specify-



製品寸法 -General Dimension-

ねじ	型式	L ±0.1	最小板厚	取付穴径 +0.08 0.00	D 0.00 -0.08	B ±0.2	穴中心と板端の最小距離
M3	RSTA-6.2-M3-	4~16	1.0	6.2	6.18	7.2	7.0
	RSBA-6.2-M3-	5~18					
M4	RSTA-7.2-M4-	5~16	1.0	7.2	7.18	8.2	8.0
	RSBA-7.2-M4-	5~16					
RSTA ねじ部長さ		~15=全ねじ 16~=L×0.5					
RSBA ねじ部長さ		~5=2, 6~7=3, 8~9=4, 10~11=5, 12~15=6, 16~=7					

表中に記載のないサイズ、および空白のサイズは別途お問い合わせください。

製品概要 -General Information-

アルミニウム板材への取り付けに最適なアルミニウム製のクリンチングラウンドスペーサーです。板材の下穴に圧入することにより、簡単に垂直性が高いボス部を取り付けることができます。また、ローレットフランジ部は取付板の表面に対して突起なくフラットに仕上がります。製品の軽量化対策などの用途に最適です。

製品性能 -Performance Data-

ねじ	穴径 (mm)	アルミニウム			
		圧入力 (kN)	プッシュアウト (N)	トルクアウト (N·m)	引抜力 (N)
M3	6.2	6.1	1,100	2.3	1,000
M4	7.2	7.5	1,300	4.9	1,200
M5	7.2	7.5	1,300	4.9	1,200

※製品性能の数値は参考値です。取付条件および板材条件により数値は変化します。事前に十分なテストを行ってからご使用ください。