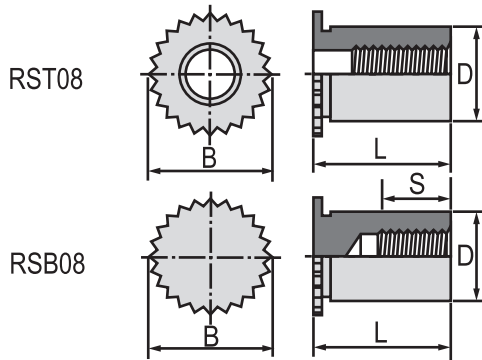


RST08 RSB08

0.8mm板材用ラウンドスペーサー Self-Clinching Round Spacer for Thin-Sheet



製品形状 -Product Form-



製品仕様 -Material & Finish-

型番	材質	表面処理	適用板材硬度
RST08 RSB08	炭素鋼	三価ユニクロ	HRB80以下

型式の見方 -How to Specify-

RST08 RSB08 - 6.2 - M3 - 8
 ↓ ↓ ↓ ↓
 型式 外径 ねじ径 全長

製品寸法 -General Dimension-

ねじ	型式	L ±0.1	最小 板厚	取付穴径 +0.08 0.00	D 0.00 -0.08	B ±0.2	穴中心と 板端の 最小距離
M3	RST08-6.2-M3-	5~15	0.8	6.2	6.18	7.2	7.0
	RSB08-6.2-M3-	6~15					
M4	RST08-7.2-M4-	5~15	0.8	7.2	7.18	8.2	8.0
	RSB08-7.2-M4-	6~15					
RST 08 ねじ部長さ		~15=全ねじ					
RSB 08 ねじ部長さ		7=3、8~9=4、10~11=5、12~15=6					

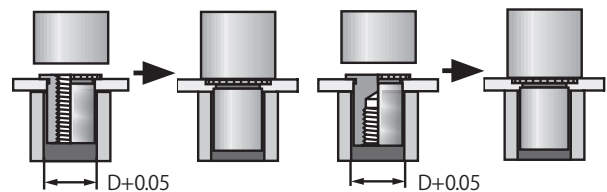
表中に記載のないサイズ、および空白のサイズは別途お問い合わせください。

製品概要 -General Information-

溝板 (0.8mm) タイプのクリンチングラウンドスペーサーです。板材の下穴に圧入することにより、簡単に垂直性が高いボス部を取り付けることができます。また、ローレットフランジ部は取付板の表面に対して突起なくフラットに仕上がります。

取付方法 -How to Use-

指定の寸法で穴を開けた板材にスペーサーをはめ込み、ローレットフランジ部がフラットになるように圧入します。



製品性能 -Performance Data-

ねじ	穴径 (mm)	冷間圧延鋼			アルミニウム		
		圧入力 (kN)	プッシュアウト (N)	トルクアウト (N·m)	圧入力 (kN)	プッシュアウト (N)	トルクアウト (N·m)
M3	6.2	14.7	1,700	2.6	6.9	820	2.3
M4	7.2	15.7	1,900	4.4	7.8	950	3.5

※製品性能の数値は参考値です。取付条件および板材条件により数値は変化します。事前に十分なテストを行ってからご使用ください。