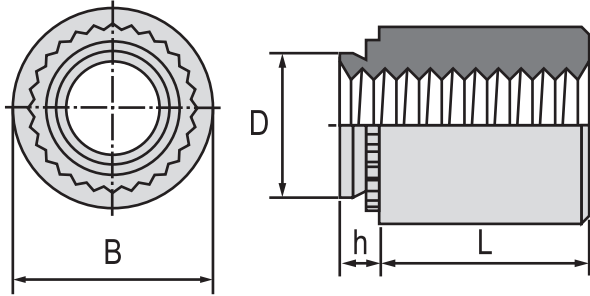




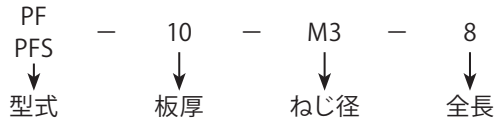
製品形状 -Product Form-



製品仕様 -Material & Finish-

型番	材質	表面処理	適用板材硬度
PF	炭素鋼	ニッケル	HRB80以下
PFS	オーステナイト系 ステンレス鋼	—	HRB70以下

型式の見方 -How to Specify-



製品寸法 -General Dimension-

材質	ねじ	型式	L ±0.1	h 0.0 -0.1	最小 板厚	取付穴径 +0.08	D 最大	B ±0.1	穴中心と 板端の 最小距離
炭素鋼	M3	PF-10-M3-	3~12	0.95	1.0	4.5	4.45	6.0	4.5
		PF-15-M3-	3~10	1.45	1.5				
	M4	PF-10-M4-	3~10	0.95	1.0	5.5	5.45	8.0	5.5
		PF-15-M4-	3~10	1.45	1.5				
ステン レス鋼	M3	PFS-10-M3-	3~12	0.95	1.0	4.5	4.45	6.0	4.5
		PFS-15-M3-	3~10	1.45	1.5				
	M4	PFS-10-M4-	5~10	0.95	1.0	5.5	5.45	8.0	5.5
		PFS-15-M4-	5~10	1.45	1.5				

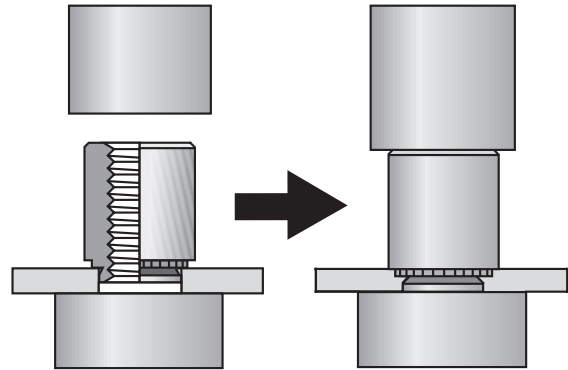
表中に記載のないサイズ、および空白のサイズは別途お問い合わせください。

製品概要 -General Information-

パイロットスペーサーは、通常のクリンチングラウンドスペーサーとは異なり、板厚を差し引くことなくスペーサーの高さを指定できます。
板金工程で取り付けることができるため、組立コストの低減に効果的です。

取付方法 -How to Use-

指定の寸法で穴を開けた板材にスペーサーのパイロット部を挿入し、ローレット部が完全に圧入されるようにします。



製品性能 -Performance Data-

ねじ	穴径 (mm)	冷間圧延鋼			アルミニウム		
		圧入力 (kN)	プッシュアウト (N)	トルクアウト (N·m)	圧入力 (kN)	プッシュアウト (N)	トルクアウト (N·m)
M3	4.5	9.0	700	3.0	5.0	400	1.5
	4.5	9.0	800	3.5	5.0	700	2.0
M4	5.5	13.5	800	3.5	7.0	500	2.5
	5.5	14.0	1,000	4.0	8.0	800	3.0

※製品性能の数値は参考値です。取付条件および板材条件により数値は変化します。事前に十分なテストを行ってからご使用ください。