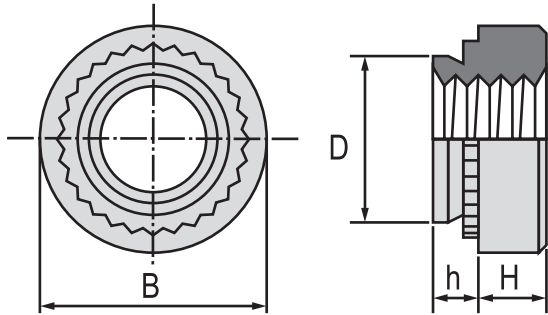




製品形状 -Product Form-



SUS304 母材への圧入についてはお問い合わせください。

製品仕様 -Material & Finish-

型番	材質	表面処理	適用板材硬度
NT	炭素鋼	三価クロム	HRB80以下
NTS	オーステナイト系 ステンレス鋼	—	HRB70以下

型式の見方 -How to Specify-



製品寸法 -General Dimension-

ねじ	型式		h 最大	最小板厚	取付穴径 +0.08 0.00	D 最大	B ±0.25	H ±0.1	穴中心と 板端の 最小距離
	炭素鋼	ステンレス鋼							
M2	NT-M2-0	NTS-M2-0	0.76	0.8	4.25	4.22	6.3	1.5*	4.8
	NT-M2-1	NTS-M2-1	0.97	1.0					
	NT-M2-2	NTS-M2-2	1.37	1.4					
M2.5	NT-M2.5-0	NTS-M2.5-0	0.76	0.8	4.25	4.22	6.3	1.5*	4.8
	NT-M2.5-1	NTS-M2.5-1	0.97	1.0					
	NT-M2.5-2	NTS-M2.5-2	1.37	1.4					
M3	NT-M3-0	NTS-M3-0	0.76	0.8	4.25	4.22	6.3	1.5	4.8
	NT-M3-1	NTS-M3-1	0.97	1.0					
	NT-M3-2	NTS-M3-2	1.37	1.4					
M4	NT-M4-0	NTS-M4-0	0.76	0.8	5.4	5.38	7.9	2.0	6.9
	NT-M4-1	NTS-M4-1	0.97	1.0					
	NT-M4-2	NTS-M4-2	1.37	1.4					
M5	NT-M5-0	NTS-M5-0	0.76	0.8	6.4	6.38	8.7	2.0	7.1
	NT-M5-1	NTS-M5-1	0.97	1.0					
	NT-M5-2	NTS-M5-2	1.37	1.4					
M6	NT-M6-1	NTS-M6-1	0.97	1.0	8.75	8.72	11.05	4.08	8.6
	NT-M6-2	NTS-M6-2	1.37	1.4					
	NT-M6-3	NTS-M6-3	2.21	2.3					
M8	NT-M8-2	NTS-M8-2	1.37	1.4	10.5	10.47	12.65	5.47	9.7
	NT-M8-3	NTS-M8-3	2.21	2.3					
M10	NT-M10-3	NTS-M10-3	1.95	2.0	12.7	12.65	15.0	7.0*	11.6
M12	NT-M12-4	—	3.05	3.2	17.0	16.95	20.57	8.5*	16.0

※ M2、M2.5、M10、M12のナット高さ(H)の公差は±0.25となります。 表中に記載のないサイズについては、別途お問い合わせください。

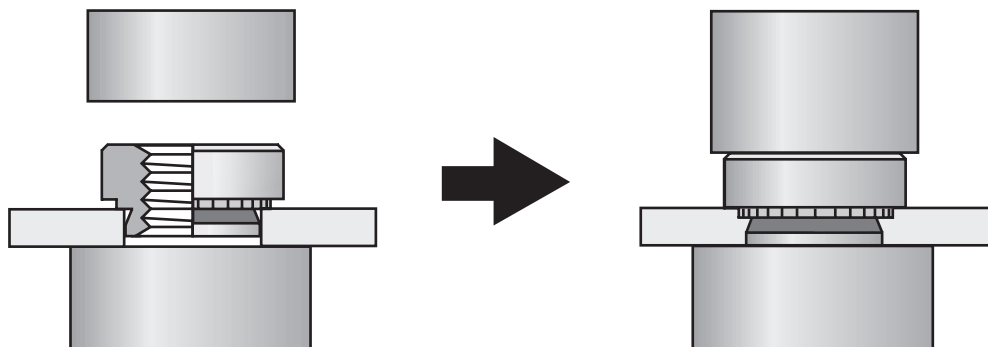
※製品性能の数値は参考値です。取付条件および板材条件により数値は変化します。事前に十分なテストを行ってからご使用ください。

製品概要 -General Information-

世界標準タイプのクリンチングラウンドナットです。板厚が 0.8mm 以上の板材に圧入することで、簡単かつ確実にナットを取り付けることができます。

取付方法 - How to Use -

指定の寸法で穴を開けた板材にナットのパイロット部を挿入し、ローレット部を完全に圧入します。



製品性能 - Performance Data -

ねじ	シャンクコード	冷間圧延鋼			アルミニウム		
		圧入力 (kN)	プッシュアウト (N)	トルクアウト (N・m)	圧入力 (kN)	プッシュアウト (N)	トルクアウト (N・m)
M2	-0	7.0~16.0	500	1.5	6.0~8.0	300	1.0
	-1		600	1.5		400	1.2
	-2		1,000	1.5		800	1.5
M2.5	-0	7.0~16.0	500	1.5	6.0~8.0	300	1.0
	-1		600	1.5		400	1.2
	-2		1,000	1.5		800	1.5
M3	-0	7.0~16.0	500	1.5	6.0~8.0	300	1.0
	-1		600	1.5		400	1.2
	-2		1,000	1.5		800	1.5
M4	-0	10.0~18.0	500	3.0	7.0~12.0	350	2.5
	-1		700	4.0		500	2.8
	-2		1,100	4.5		850	4.0
M5	-0	12.0~25.0	600	3.5	8.0~13.0	400	3.0
	-1		950	4.0		500	3.5
	-2		1,150	6.0		900	5.0
M6	-1	16.0~30.0	1,000	7.0	9.0~15.0	400	6.0
	-2		1,600	16.0		800	11.0
	-3		2,500	28.0		1,600	14.0
M8	-2	20.0~36.0	2,500	25.0	15.0~20.0	900	12.0
	-3		3,000	30.0		1,800	20.0
M10	-3	32.0~50.0	3,000	35.0	22.0~36.0	2,000	30.0
M12	-4	44.0~67.0	4,600	83.1	31.0~40.0	2,100	39.5

※製品性能の数値は参考値です。取付条件および板材条件により数値は変化します。事前に十分なテストを行ってからご使用ください。