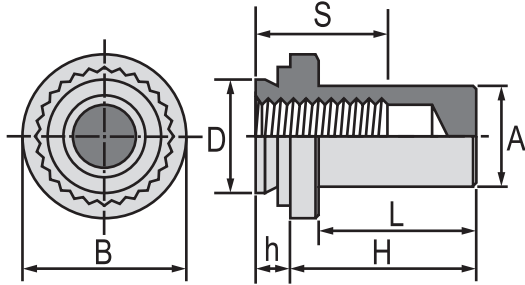




製品形状 -Product Form-



SUS304 母材への圧入についてはお問い合わせください。

製品仕様 -Material & Finish-

型番	材質	表面処理	適用板材硬度
EB	炭素鋼	三価ユニクロ	HRB80以下
EBS	オーステナイト系 ステンレス鋼	—	HRB70以下

型式の見方 -How to Specify-



製品寸法 -General Dimension-

ねじ	型式		A 最大	最小 板厚	取付穴径 +0.08 0.00	D 最大	L 最大	h 最大	B ±0.25	H ±0.25	S 最小	穴中心と板端の 最小距離
	炭素鋼	ステンレス鋼										
M3	EB-M3-1	EBS-M3-1	3.8	1.0	4.25	4.22	8.5	0.97	6.35	9.6	5.3	4.8
	EB-M3-2	EBS-M3-2		1.4				1.37				
M4	EB-M4-1	EBS-M4-1	5.2	1.0	5.4	5.38	9.8	0.97	7.95	11.2	6.8	6.9
	EB-M4-2	EBS-M4-2		1.4				1.37				
M5	EB-M5-1	EBS-M5-1	6.0	1.0	6.4	6.38	9.8	0.97	8.75	11.2	7.0	7.1
	EB-M5-2	EBS-M5-2		1.4				1.37				
M6	EB-M6-1	EBS-M6-1	7.8	1.0	8.75	8.72	12.7	0.97	11.10	14.3	7.8	8.6
	EB-M6-2	EBS-M6-2		1.4				1.37				

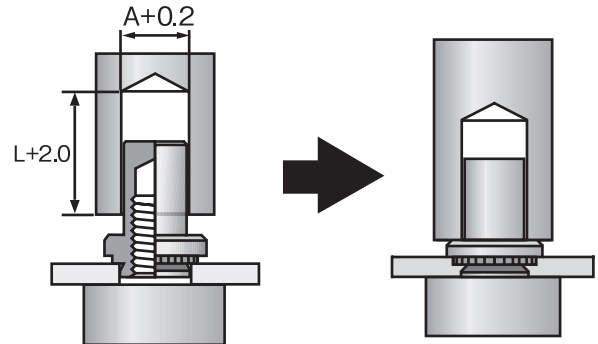
表中に記載のないサイズについては、別途お問い合わせください。

製品概要 -General Information-

ナットの先端部が袋状に塞がれたクリンチングナットです。ナットの先端部が塞がれているので、製品内部への異物等の浸入やねじによるキズ付け等の破損を防止できます。

取付方法 -How to Use-

指定の寸法で穴を開けた板材にナットのパイロット部を挿入し、ローレット部が完全に圧入されるようにします。



製品性能 -Performance Data-

ねじ	シャンク コード	冷間圧延鋼			アルミニウム		
		圧入力 (kN)	プッシュアウト (N)	トルクアウト (N·m)	圧入力 (kN)	プッシュアウト (N)	トルクアウト (N·m)
M3	-1	10.8	590	1.5	6.9	440	1.4
	-2	13.7	880	2.0	7.8	690	1.5
M4	-1	14.7	690	2.9	8.8	490	2.7
	-2	17.7	980	3.9	9.8	880	3.9
M5	-1	16.7	780	3.9	9.8	490	3.4
	-2	19.6	1,180	5.9	11.8	980	4.9
M6	-1	18.6	980	6.9	12.7	590	5.9
	-2	24.5	1,570	11.8	14.7	1,180	10.8

※製品性能の数値は参考値です。取付条件および板材条件により数値は変化します。事前に十分なテストを行ってからご使用ください。