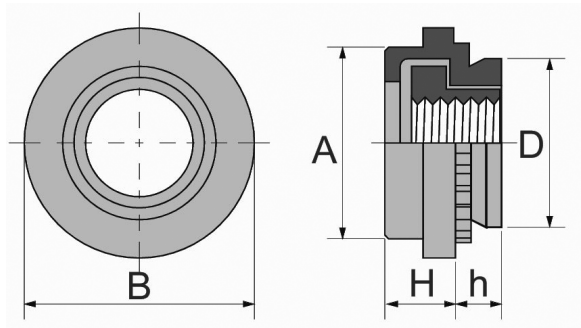


### 製品形状 -Product Form-



### 製品仕様 -Material & Finish-

型番	材質	表面処理	適用板材硬度
AS	炭素鋼	三価ユニクロ	HRB80以下
AC	オーステナイト系 ステンレス鋼	—	HRB70以下

### 型式の見方 -How to Specify-



### 製品寸法 -General Dimension-

ねじ	型式		h 最大	最小板厚	取付穴径 +0.08 0.00	D 最大	A 最大	B ±0.4	H 最大	穴中心と板端の 最小距離
	炭素鋼	ステンレス鋼								
M3	AS-M3-1	AC-M3-1	0.97	1.0	7.37	7.35	7.4	9.1	3.3	7.6
	AS-M3-2	AC-M3-2	1.37	1.4						
M4	AS-M4-1	AC-M4-1	0.97	1.0	9.35	9.33	9.3	11.2	3.3	8.6
	AS-M4-2	AC-M4-2	1.37	1.4						
M5	AS-M5-1	AC-M5-1	0.97	1.0	10.31	10.29	10.3	11.9	4.3	9.0
	AS-M5-2	AC-M5-2	1.37	1.4						

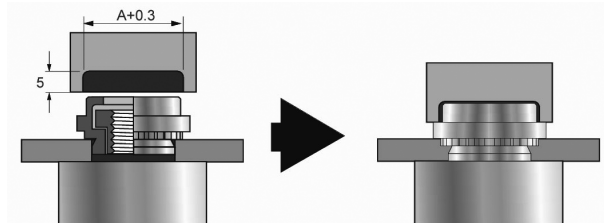
表中に記載のないサイズについては、別途お問い合わせください。

### 製品概要 -General Information-

製品の組み立て時の位置ずれを解消できるクリンチングナットです。ナットの内部が二重構造になっているので、内側のナットが移動することで上板との位置ずれが補正できます。

### 取付方法 -How to Use-

指定の寸法で穴を開けた板材にナットのパイロット部を挿入し、六角形部が完全に圧入するようにプレスします。



### 製品性能 -Performance Data-

ねじ	シャンク コード	冷間圧延鋼			アルミニウム		
		圧入力 (kN)	プッシュアウト (N)	トルクアウト (N·m)	圧入力 (kN)	プッシュアウト (N)	トルクアウト (N·m)
M3	-1	12.7	1,370	1.4	6.9	980	1.4
	-2	13.7	1,470	1.4	8.8	1,080	1.4
M4	-1	13.7	1,570	3.6	8.8	1,180	3.6
	-2	14.7	1,770	3.6	9.8	1,270	3.6
M5	-1	14.7	1,670	4.2	9.8	1,370	4.2
	-2	15.7	1,860	4.2	10.8	1,470	4.2

※製品性能の数値は参考値です。取付条件および板材条件により数値は変化します。事前に十分なテストを行ってからご使用ください。